



Karakteristike



Haier



- Vazdušna zavesa sa grejnom pumpom koja štedi energiju. Do 70% smanjenja u ceni i emisiji CO₂ (grejni na?in rada).
- Konstrukcija samoodrživog ku?išta napravljena od galvanizovane ?eli?ne plo?e, završeno u strukturalnoj epoksi-poliester slikarskoj beloj boji RAL9016 kao standardnoj. Druge boje ili nerdjaju?i ?elik su dostupne na zahtev.
- Prednji panel sa opcijom prilagodjavanja i mogu?nos?u obuhvatanja li?nih logoa, znakova, grafi?kog dizajna, slika. itd.
- Usisne površine su locirane iza prednjeg panela. Nije im potrebno održavanje.
- Anodizirani aluminijumski ispusni kraci, aerodinami?nog oblika., prilagodjivi od 0 do 15 stepeni svake strane.
- Centrifugalni ventilatori sa duplim otvorom pokretani spoljašnjim motorom rotora, sa niskim nivoom buke. Selektor 5 brzina. EC modeli sastavljeni sa veoma štedljivim i efikasnim ventilatorima.
- Obuhvata samo grejanje direktnog proširenja spirale sa ugradjenim toplotnim sensorima.
- Uklju?i i Igraj kontrolna tabla CS-5DX-NE slave DX sa selekcijom 5 brzina i 7m telefonskog kabl.
- DX VRF:
Spremno za povezivanje sa HAIER VRF vanjskom grejnom pumpom elementom (R410A). Zahteva HAIER VRF Interfejs ALAT prilagodjen za vazdušnu zavesu sa ventilom za proširenje i kontrolom koja se može programirati.

Specifikacije

50Hz

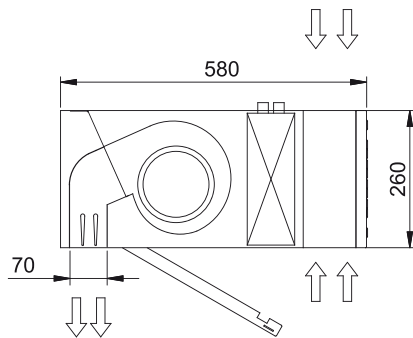
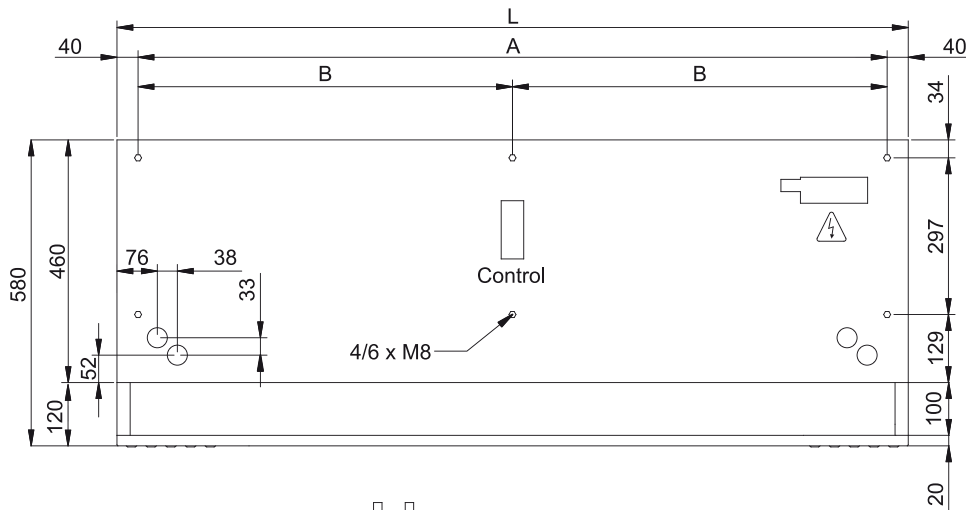
Toplotna Pumpa - VRF		
Model	Nominalni protok vazduha (m ³ /h)	Preporu?ena Visina Instalacije (m)
DAM ECM 1000 VRF7-HA	1640	2,5-3,8
DAM ECM 1500 VRF12-HA	2460	2,5-3,8
DAM ECM 2000 VRF16-HA	3280	2,5-3,8
DAM ECM 2000 VRF19-HA	3280	2,5-3,8
DAM ECM 2500 VRF21-HA	4100	2,5-3,8
DAM ECM 2500 VRF24-HA	4100	2,5-3,8
DAM ECM 3000 VRF26-HA	4920	2,5-3,8
DAM ECG 1000 VRF10-HA	2190	3-4,2
DAM ECG 1500 VRF13-HA	2920	3-4,2
DAM ECG 1500 VRF15-HA	2920	3-4,2
DAM ECG 2000 VRF20-HA	4380	3-4,2
DAM ECG 2000 VRF24-HA	4380	3-4,2
DAM ECG 2500 VRF25-HA	5110	3-4,2
DAM ECG 2500 VRF29-HA	5110	3-4,2
DAM ECG 3000 VRF29-HA	5840	3-4,2
DAM ECG 3000 VRF34-HA	5840	3-4,2

60Hz

Toplotna Pumpa - VRF		
Model	Nominalni protok vazduha (m ³ /h)	Preporu?ena Visina Instalacije (m)
DAM ECM 1000 VRF7-HA	1640	2,5-3,8
DAM ECM 1500 VRF12-HA	2460	2,5-3,8
DAM ECM 2000 VRF16-HA	3280	2,5-3,8
DAM ECM 2000 VRF19-HA	3280	2,5-3,8
DAM ECM 2500 VRF21-HA	4100	2,5-3,8

Toplotna Pumpa - VRF		
Model	Nominalni protok vazduha (m ³ /h)	Preporučena Visina Instalacije (m)
DAM ECM 2500 VRF24-HA	4100	2,5-3,8
DAM ECM 3000 VRF26-HA	4920	2,5-3,8
DAM ECG 1000 VRF10-HA	2190	3-4,2
DAM ECG 1500 VRF13-HA	2920	3-4,2
DAM ECG 1500 VRF15-HA	2920	3-4,2
DAM ECG 2000 VRF20-HA	4380	3-4,2
DAM ECG 2000 VRF24-HA	4380	3-4,2
DAM ECG 2500 VRF25-HA	5110	3-4,2
DAM ECG 2500 VRF29-HA	5110	3-4,2
DAM ECG 3000 VRF29-HA	5840	3-4,2
DAM ECG 3000 VRF34-HA	5840	3-4,2

Dimenzije



L	A	B
1000	920	-
1500	1420	710
2000	1920	960
2500	2420	1210
3000	2920	1460