

Karakteristike

Vazдушna zavesa Kool za hladne prostorije sa funkcijom dezinfekcije i prečišćavanja vazduha i površina. Kombinuje tehnologije Kleenfan i Wellisair koje efektom fotokatalize i stvaranjem OH-hidroksilnih radikala uklanjaju viruse, bakterije, mirise i zagađujuće gasove.



Air Disinfection Performance



- Kombinuje dvostruko patentiranu tehnologiju dezinfekcije i prečišćavanja kroz stvaranje hidroksilnih radikala OH · anf efekta fotokatalize. Inovativna Wellisair aktivna tehnologija omogućava efikasnu proizvodnju hidroksilnih radikala, bezopasnih za ljude, koji laganom reakcijom dezinfikuju i vazduh i površine. Kroz Napredne Procese Oksidacije (NPO) uklanja do 99,9% patogenih mikroorganizama (virusi i bakterije), poboljšava kvalitet vazduha (smanjujući isparljiva organska jedinjenja i suspendovane čestice) i uklanja mirise.
- Sadrži jedan uložak za dezinfekciju sa rastvorom vodonik-peroksida za stvaranje hidroksilnih radikala.
- Tehnologija Kleenfan sa fotokatalitičkim ventilatorima za dezinfekciju. UV-A zraci iz dugotrajnog vođenja deluju na titanium-dioksid Reaktivnih Vrsta Kiseonika (RVK) turbine, a reakcijama oksidacije/redukcije eliminišu širok spektar patogenih mikroorganizama (virusi i bakterije). Mineralizuje većinu zagađivača prisutnih u urbanim sredinama koje proizvode vozila i industrija (NOx, SOx, COx, formaldehidi, VOC, itd.).
- Uključuje naprednu Pametnu Kontrolu sa radom programa dezinfekcije 24 sata dnevno, 4 nivoa indikatora kvaliteta vazduha i rezervnim alarmom kertridža za dezinfekciju vodonik-peroksida (trajanje oko 3 meseca, u zavisnosti od uslova). Plug & Play, programirajući, inteligentni, automatski, režim uštede energije, Modbus RTU bi PLC ...
- Specijalno dizajnirana da bude ugrađena u vrata hladnih ostava i zamrzivača.
- Konstrukcija samoodrživog kućišta napravljena od galvanizovane čelične ploče, završeno u strukturalnoj epoksi-poliester slikarskoj beloj boji RAL9016 kao standardnoj. Druge boje ili nerđajući čelik su dostupne na zahtev.
- Velika brušena ulazna rešetka koja ne zahteva intenzivno održavanje. Takođe dostupna sa ravnom mikro-perforiranim ulaznom rešetkom, više elegantna za komercijalna vrata gde grejanje nije potrebno.
- Anodizirani aluminijumski ispusni kraci, aerodinamičnog oblika., prilagodjivi od 0 do 15 stepeni svake strane.
- EC dvostruki usisni centrifugalni ventilatori pogonjeni motorom spoljnog rotora i malim nivoom buke, sa ventilatorom vrlo niske potrošnje.
- "A" tip bez grejanja, samo vazduh.
- Obuhvata Uključujući i Igraj kontrolu sa 7m RJ45 kablom i infracrvenim daljinskim upravljačem. Opciono: Pametna kontrola (programirajuće, automatsko, inteligentno, štedljivo, Modbus RTU for BMS...)
- Not available

Specifikacije

50Hz

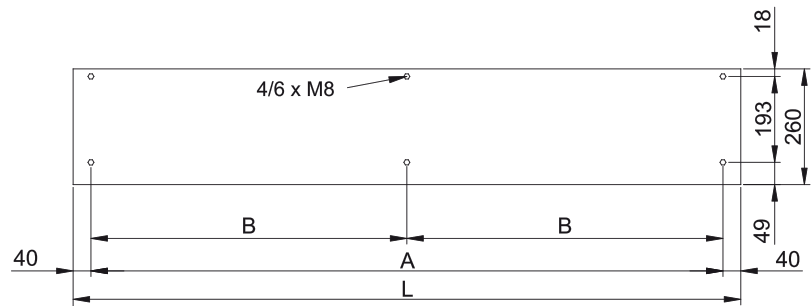
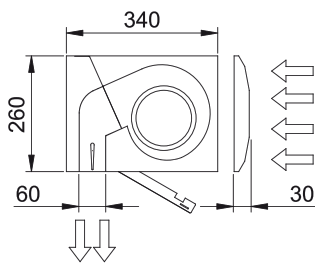
Negrejano		
Model	Nominalni protok vazduha (m³/h)	Preporučena Visina Instalacije (m)
KECM 1000 A OH+FC	1840	2,5-3,8
KECM 1500 A OH+FC	2760	2,5-3,8
KECM 2000 A OH+FC	3680	2,5-3,8
KECM 2500 A OH+FC	4600	2,5-3,8
KECM 3000 A OH+FC	5520	2,5-3,8
KECG 1000 A OH+FC	2700	3-4,2
KECG 1500 A OH+FC	3600	3-4,2
KECG 2000 A OH+FC	5400	3-4,2
KECG 2500 A OH+FC	6300	3-4,2
KECG 3000 A OH+FC	7200	3-4,2

60Hz



Negrejano		
Model	Nominalni protok vazduha (m³/h)	Preporučena Visina Instalacije (m)
KECM 1000 A OH+FC	1840	2,5-3,8
KECM 1500 A OH+FC	2760	2,5-3,8
KECM 2000 A OH+FC	3680	2,5-3,8
KECM 2500 A OH+FC	4600	2,5-3,8
KECM 3000 A OH+FC	5520	2,5-3,8
KECG 1000 A OH+FC	2700	3-4,2
KECG 1500 A OH+FC	3600	3-4,2
KECG 2000 A OH+FC	5400	3-4,2
KECG 2500 A OH+FC	6300	3-4,2
KECG 3000 A OH+FC	7200	3-4,2

Dimenzije



L	A	B
1000	920	-
1500	1420	710
2000	1920	960
2500	2420	1210
3000	2920	1460

