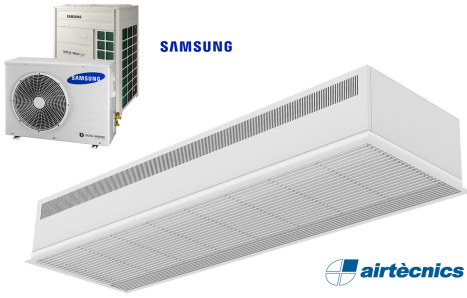


Karakteristike

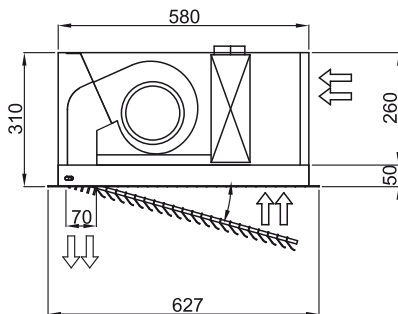
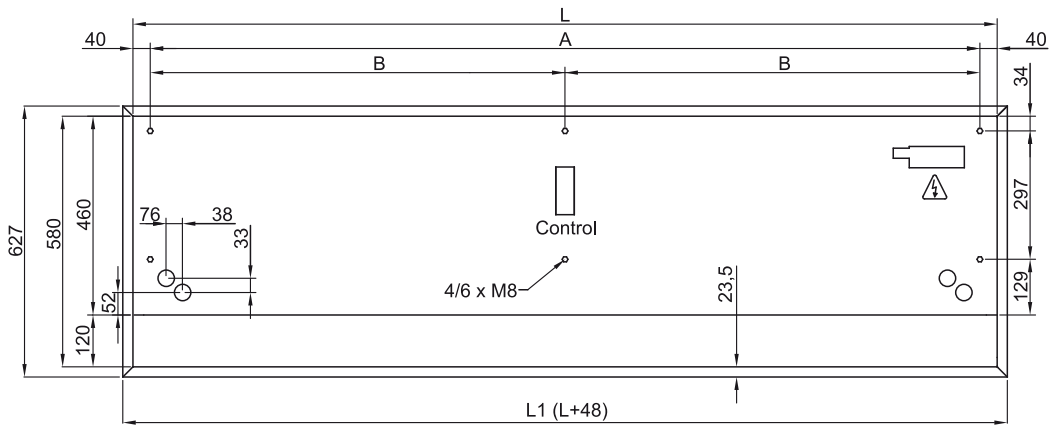


- Kompaktiška ir žemo profilio paslėpta oro užuolaida su matomomis grotelėmis ir energijos taupymo šilumos siurbliu: Iki 70% sumažintos išlaidos ir išmetamų CO2 kiekis (šildymo režimas).
- Savaeigų korpuso konstrukcija pagaminta iš cinkuoto plieno plokštės, paruoštas montuoti netikras lubas.
- Leidimo grotelės (nereikalauja priežiūros), pagamintos iš aliuminio profilio ir išpūsto antgalio, integruotos vieno balto rėmo spalvą RAL 9016. Kitos spalvos yra prieinamos pagal pageidavimą.
- Dvigubo leidimo išcentriniai ventiliatoriai, varomi išoriniu rotorius varikliu su žemu triukšmo lygiu. 5 greičių pasirinkimas. EC modeliai surinkti su labai ekonomiškais ir efektyviais ventiliatoriais.
- Apima tik šildymo tiesioginio plūtimosi ritę su montuotais temperatūros jutikliais.
- Advanced Plug&Play control. Includes: Advanced PRO control with integrated LCD screen, door contact, 7m RJ11 cable and remote control. With integrated functions: door delay (configurable); operation, alarm and maintenance warning signals; and multiple digital inputs that modify the curtain's operation.
- Includes protective varnish for the electronic board and control.
- DX VRF:

Specifikacija

50Hz

Dimenzija



	L	L1	A	B
Recessed Dam 1000	1000	1048	920	-
Recessed Dam 1500	1500	1548	1420	710
Recessed Dam 2000	2000	2048	1920	960
Recessed Dam 2500	2500	2548	2420	1210