

Karakteristike



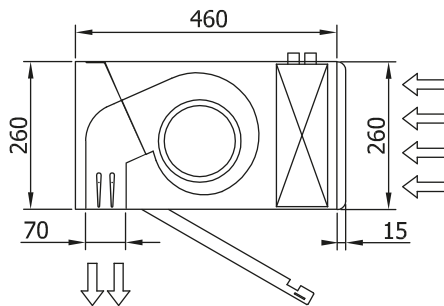
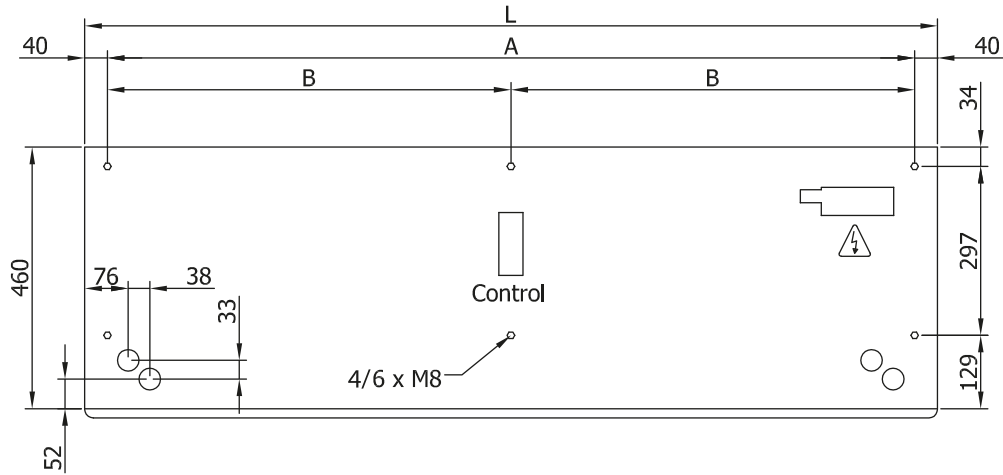
- Energij? taupanti šilumos siurblio oro užuolaida: Iki 70% sumažintos išlaidos ir išmetam?s CO2 kiekis(šildymo režimas).
- Savaeig? korpuso konstrukcija pagaminta iš cinkuoto plieno plokšt?s, apdaila pagaminta iš baltos spalvos RAL9016 epoksidinio poliesterio konstrukcijos.Pagal pageidavim? galima ?sigyti kit? spalv? arba ner?dijan?io plieno.
- Mikroperforuotos ?leidimo grotel?s su filtro funkcijomis ir lengvu aptarnavimu.Pridedamas vidinis priešfiltras.
- Anoduoto aliuminio išleidimo ment?s, orlaivio formos, reguliuojamas nuo 0 iki 15° kiekvienoje pus?je.
- Dvigubo ?leidimo išcentriniai ventiliatoriai, varomi išoriniu rotoriaus varikliu su žemu triukšmo lygiu. 5 grei?i? pasirinkimas.EC modeliai surinkti su labai ekonomiškais ir efektyviais ventiliatoriais.
- Pridedamas vidinis priešfiltras.
- Advanced Plug&Play control. Includes: Advanced PRO control with integrated LCD screen, door contact, 7m RJ11 cable and remote control. With integrated functions: door delay (configurable); operation, alarm and maintenance warning signals; and multiple digital inputs that modify the curtain's operation.
- Includes protective varnish for the electronic board and control.
- DX VRF:

Specifikacije

50Hz

60Hz

Dimenzije



L	A	B
1000	920	-
1500	1420	710
2000	1920	960
2500	2420	1210
3000	2920	1460