



Karakteristike



- Vazdušna zavesa sa grejnom pumpom koja štedi energiju. Do 70% smanjenja u ceni i emisiji CO2 (grejni na?in rada).
- Otmena, diskretna i modernog dizajna, lako ?e se adaptirati u svaki enterijer.
- Glatki prednji panel može biti prilagodjen logotipovima, osvetljenjem, natpisima ili bezbedonosnim i informativnim signalima, u skladu sa zahtevima klijenta.
- Samoodrživo ?eli?no zaobljeno ku?ište sa plasti?nim stranicama bez ivica., završeno u strukturalnoj epoksi-poliester slikarskoj beloj boji RAL9016 kao standardnoj. Druge boje su dostupne na zahtev.
- Skriven glavni ulaz za vazduh, što uspešno prikriva jedinicu i ulaznu rešetku od pogleda.
- Anodizirani aluminijumski ispusni kraci, aerodinami?nog oblika., prilagodljiva u oba pravca.
- Centrifugalni ventilatori sa duplim otvorom pokretani spoljašnjim motorom rotora, sa niskim nivoom buke. Selektor 5 brzina. EC modeli sastavljeni sa veoma štedljivim i efikasnim ventilatorima.
- Unutrašnji prefilter obuhva?en.
- Uklju?i i Igraj kontrolna tabla CS-5DX-NE slave DX sa selekcijom 5 brzina i 7m telefonskog kabla.
- DX 1:1:
Spremno za povezivanje sa PANASONIC Inverter vanjskom pumpom elementom (R410A) sa ventilom za proširenje. Zahteva PANASONIC DX Interfejs ALAT prilagodjen za vazdušnu zavesu i kontrolu koja se može programirati.
- DX VRF:
Spremno za povezivanje sa PANASONIC VRF vanjskom grejnom pumpom elementom (R410A). Zahteva PANASONIC VRF Interfejs ALAT prilagodjen za vazdušnu zavesu sa ventilom za proširenje i kontrolom koja se može programirati.

Specifikacije

50Hz

Model	Nominalni protok vazduha (m ³ /h)	Toplotna Pumpa - DX 1:1		Preporu?ena Visina Instalacije (m)
		Vanjska Jedinica 230Vx1	Vanjska Jedinica 400Vx1	
SMART ECM 1500 DX11-PA	2460	U-100PZH3E5	U-100PZH3E8	2,5-3,8
SMART ECM 1500 DX13-PA	2460	U-125PZH3E5	U-125PZH3E8	2,5-3,8
SMART ECM 2000 DX16-PA	3280	U-140PZH3E5	U-140PZH3E8	2,5-3,8
SMART ECM 2500 DX22-PA	4100	-	U-200PZH3E8	2,5-3,8
SMART ECM 3000 DX28-PA	4920	-	U-250PZH3E8	2,5-3,8
SMART ECG 1000 DX10-PA	2190	U-100PZH3E5	U-100PZH3E8	3-4,2
SMART ECG 1500 DX14S-PA	2920	U-125PZH3E5	U-125PZH3E8	3-4,2
SMART ECG 1500 DX14E-PA	2920	U-140PZH3E5	U-140PZH3E8	3-4,2
SMART ECG 2000 DX22-PA	4380	-	U-200PZH3E8	3-4,2
SMART ECG 2500 DX28-PA	5110	-	U-250PZH3E8	3-4,2
SMART ECG 3000 DX28-PA	5840	-	U-250PZH3E8	3-4,2

Model	Nominalni protok vazduha (m ³ /h)	Toplotna Pumpa - VRF	
		Preporu?ena Visina Instalacije (m)	



SMART ECM 1500 VRF12-PA	2460	2,5-3,8
SMART ECM 2000 VRF16-PA	3280	2,5-3,8
SMART ECM 2000 VRF19-PA	3280	2,5-3,8
SMART ECM 2500 VRF21-PA	4100	2,5-3,8
SMART ECM 2500 VRF24-PA	4100	2,5-3,8
SMART ECM 3000 VRF26-PA	4920	2,5-3,8
SMART ECG 1000 VRF10-PA	2190	3-4,2
SMART ECG 1500 VRF13-PA	2920	3-4,2
SMART ECG 1500 VRF15-PA	2920	3-4,2
SMART ECG 2000 VRF20-PA	4380	3-4,2
SMART ECG 2000 VRF24-PA	4380	3-4,2
SMART ECG 2500 VRF25-PA	5110	3-4,2
SMART ECG 2500 VRF29-PA	5110	3-4,2
SMART ECG 3000 VRF29-PA	5840	3-4,2

60Hz

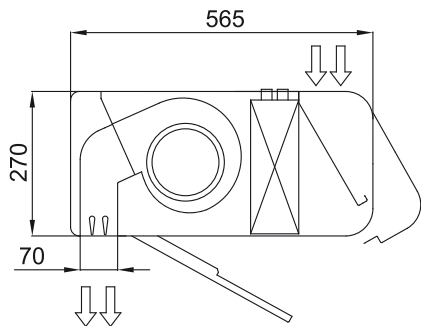
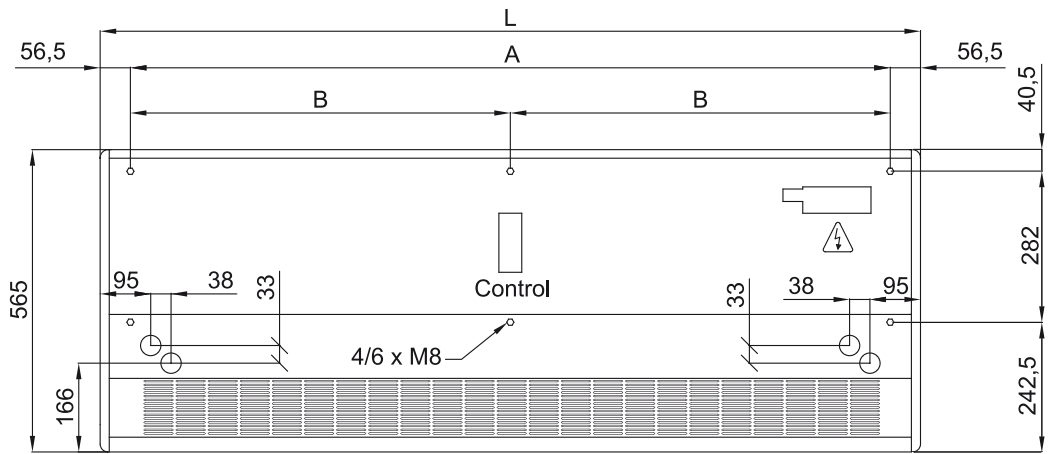
Model	Nominalni protok vazduha (m³/h)	Toplotna Pumpa - DX 1:1		Preporučena Visina Instalacije (m)
		Vanjska Jedinica 230Vx1	Vanjska Jedinica 400Vx1	
SMART ECM 1500 DX11-PA	2460	U-100PZH3E5	U-100PZH3E8	2,5-3,8
SMART ECM 1500 DX13-PA	2460	U-125PZH3E5	U-125PZH3E8	2,5-3,8
SMART ECM 2000 DX16-PA	3280	U-140PZH3E5	U-140PZH3E8	2,5-3,8
SMART ECM 2500 DX22-PA	4100	-	U-200PZH3E8	2,5-3,8
SMART ECM 3000 DX28-PA	4920	-	U-250PZH3E8	2,5-3,8
SMART ECG 1000 DX10-PA	2190	U-100PZH3E5	U-100PZH3E8	3-4,2
SMART ECG 1500 DX14S-PA	2920	U-125PZH3E5	U-125PZH3E8	3-4,2
SMART ECG 1500 DX14E-PA	2920	U-140PZ3E5	U-140PZ3E8	3-4,2
SMART ECG 2000 DX22-PA	4380	-	U-200PZH3E8	3-4,2
SMART ECG 2500 DX28-PA	5110	-	U-250PZH3E8	3-4,2
SMART ECG 3000 DX28-PA	5840	-	U-250PZH3E8	3-4,2

Model	Toplotna Pumpa - VRF	
	Nominalni protok vazduha (m³/h)	Preporučena Visina Instalacije (m)



SMART ECM 1500 VRF12-PA	2460	2,5-3,8
SMART ECM 2000 VRF16-PA	3280	2,5-3,8
SMART ECM 2000 VRF19-PA	3280	2,5-3,8
SMART ECM 2500 VRF21-PA	4100	2,5-3,8
SMART ECM 2500 VRF24-PA	4100	2,5-3,8
SMART ECM 3000 VRF26-PA	4920	2,5-3,8
SMART ECG 1000 VRF10-PA	2190	3-4,2
SMART ECG 1500 VRF13-PA	2920	3-4,2
SMART ECG 1500 VRF15-PA	2920	3-4,2
SMART ECG 2000 VRF20-PA	4380	3-4,2
SMART ECG 2000 VRF24-PA	4380	3-4,2
SMART ECG 2500 VRF25-PA	5110	3-4,2
SMART ECG 2500 VRF29-PA	5110	3-4,2
SMART ECG 3000 VRF29-PA	5840	3-4,2

Dimenzije



	L	A	B
Smart 1000	1034	920	-
Smart 1500	1534	1420	710
Smart 2000	2034	1920	960
Smart 2500	2534	2420	1210
Smart 3000	3034	2920	1460