



Karakteristike

Smart vazdušna zavesa sa funkcijom dezinfekcije i prečišćavanja vazduha i površina. Kombinuje Kleenfan i Wellisair tehnologije koje efektom fotokatalize i stvaranjem hidroksilnih radikala OH eliminišu viruse, bakterije, mirise i zagađujuće gasove, poboljšavajući kvalitet vazduha



Air Disinfection Performance



- Kombinuje dvostruko patentiranu tehnologiju dezinfekcije i prečišćavanja kroz stvaranje hidroksilnih radikala OH - anđ efekta fotokatalize. Inovativna Wellisair aktivna tehnologija omogućava efikasnu proizvodnju hidroksilnih radikala, bezopasnih za ljude, koji laganom reakcijom dezinfikuju i vazduh i površine. Kroz Napredne Procese Oksidacije (NPO) uklanja do 99,9% patogenih mikroorganizama (virusi i bakterije), poboljšava kvalitet vazduha (smanjujući isparljiva organska jedinjenja i suspendovane čestice) i uklanja mirise.
- Sadrži jedan uložak za dezinfekciju sa rastvorom vodonik-peroksida za stvaranje hidroksilnih radikala.
- Tehnologija Kleenfan sa fotokatalitičkim ventilatorima za dezinfekciju. UV-A zraci iz dugotrajnog vođenja deluju na titanium-dioksid Reaktivnih Vrsta Kiseonika (RVK) turbine, a reakcijama oksidacije/redukcije eliminišu širok spektar patogenih mikroorganizama (virusi i bakterije). Mineralizuje većinu zagađivača prisutnih u urbanim sredinama koje proizvode vozila i industrija (NOx, SOx, COx, formaldehidi, VOC, itd.).
- Uključuje naprednu Pametnu Kontrolu sa radom programa dezinfekcije 24 sata dnevno, 4 nivoa indikatora kvaliteta vazduha i rezervnim alarmom kertridža za dezinfekciju vodonik-peroksida (trajanje oko 3 meseca, u zavisnosti od uslova). Plug & Play, programirajući, inteligentni, automatski, režim uštede energije, Modbus RTU bi PLC ...
- Otmena, diskretna i modernog dizajna, lako se adaptiraju u svaki enterijer.
- Glatki prednji panel može biti prilagodjen logotipovima, osvetljenjem, natpisima ili bezbedonosnim i informativnim signalima, u skladu sa zahtevima klijenta.
- Samoodrživo i elineno zaobljeno kućište sa plastičnim stranicama bez ivica., završeno u strukturalnoj epoksi-poliester slikarskoj beloj boji RAL9016 kao standardnoj. Druge boje su dostupne na zahtev.
- Skriven glavni ulaz za vazduh, što uspešno prikriva jedinicu i ulaznu rešetku od pogleda.
- Anodizirani aluminijumski ispusni kraci, aerodinamičnog oblika., prilagodljiva u oba pravca.
- EC dvostruki usisni centrifugalni ventilatori pogonjeni motorom spoljnog rotora i malim nivoom buke, sa ventilatorom vrlo niske potrošnje.
- "P" tip sa spiralom za grejanje. "E" tip sa električnim oklopljenim elementima, tri stadijuma sa integrisanom regulacijom. "A" tip bez grejanja, samo vazduh. DX spirala za opciono proširenje.

Specifikacije

50Hz

Model	Negrejano	
	(m ³ /h)	(m)
SMART ECM 1000 A OH+FC	2,5-3,8	
SMART ECM 1000 A FC	2,5-3,8	
SMART ECM 1500 A OH+FC	2,5-3,8	
SMART ECM 2000 A OH+FC	2,5-3,8	
SMART ECM 2500 A OH+FC	2,5-3,8	
SMART ECM 3000 A OH+FC	2,5-3,8	
SMART ECG 1000 A OH+FC	3-4,2	



Negrejano			
Model	(m ³ /h)	(kW)	(m)
SMART ECG 1500 A OH+FC	3-4,2		
SMART ECG 2000 A OH+FC	3-4,2		
SMART ECG 2500 A OH+FC	3-4,2		
SMART ECG 3000 A OH+FC	3-4,2		

Električno Grejanje			
Model	(m ³ /h)	(kW)	(m)
SMART ECM 1000 E OH+FC	2,5-3,8		
SMART ECM 1500 E OH+FC	2,5-3,8		
SMART ECM 2000 E OH+FC	2,5-3,8		
SMART ECM 2500 E OH+FC	2,5-3,8		
SMART ECM 3000 E OH+FC	2,5-3,8		
SMART ECG 1000 E OH+FC	3-4,2		
SMART ECG 1500 E OH+FC	3-4,2		
SMART ECG 2000 E OH+FC	3-4,2		
SMART ECG 2500 E OH+FC	3-4,2		
SMART ECG 3000 E OH+FC	3-4,2		

Vodeno Grejanje				
Model	(m ³ /h)	(m)	(kW)	(kW)
SMART ECM 1000 P86 OH+FC	-			
SMART ECM 1500 P86 OH+FC	-			
SMART ECM 2000 P86 OH+FC	-			
SMART ECM 2500 P86 OH+FC	-			
SMART ECM 3000 P86 OH+FC	-			
SMART ECG 1000 P86 OH+FC	-			
SMART ECG 1500 P86 OH+FC	-			
SMART ECG 2000 P86 OH+FC	-			
SMART ECG 2500 P86 OH+FC	-			
SMART ECG 3000 P86 OH+FC	-			
SMART ECM 1000 P64 OH+FC	-			



Vodeno Grejanje					
Model	(m ³ /h)	(m)	(kW)	(kW)	(kW)
SMART ECM 1500 P64 OH+FC	-				
SMART ECM 2000 P64 OH+FC	-				
SMART ECM 2500 P64 OH+FC	-				
SMART ECM 3000 P64 OH+FC	-				
SMART ECG 1000 P64 OH+FC	-				
SMART ECG 1500 P64 OH+FC	-				
SMART ECG 2000 P64 OH+FC	-				
SMART ECG 2500 P64 OH+FC	-				
SMART ECG 3000 P64 OH+FC	-				
SMART ECM 1000 P54 OH+FC	8.74				
SMART ECM 1500 P54 OH+FC	14.71				
SMART ECM 2000 P54 OH+FC	19.13				
SMART ECM 2500 P54 OH+FC	24.95				
SMART ECM 3000 P54 OH+FC	30.54				
SMART ECG 1000 P54 OH+FC	11.5				
SMART ECG 1500 P54 OH+FC	17.86				
SMART ECG 2000 P54 OH+FC	25.24				
SMART ECG 2500 P54 OH+FC	31.38				
SMART ECG 3000 P54 OH+FC	37.16				

60Hz

Negrejano		
Model	(m ³ /h)	(m)
SMART ECM 1000 A OH+FC	2,5-3,8	
SMART ECM 1000 A FC	2,5-3,8	
SMART ECM 1500 A OH+FC	2,5-3,8	
SMART ECM 2000 A OH+FC	2,5-3,8	
SMART ECM 2500 A OH+FC	2,5-3,8	
SMART ECM 3000 A OH+FC	2,5-3,8	
SMART ECG 1000 A OH+FC	3-4,2	



Negrejano		
Model	(m ³ /h)	(m)
SMART ECG 1500 A OH+FC	3-4,2	
SMART ECG 2000 A OH+FC	3-4,2	
SMART ECG 2500 A OH+FC	3-4,2	
SMART ECG 3000 A OH+FC	3-4,2	

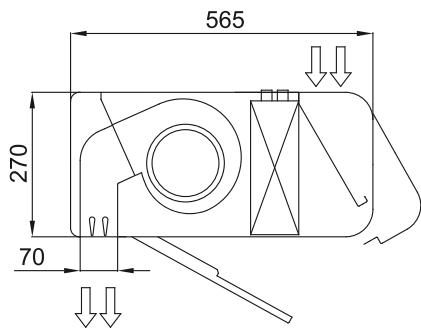
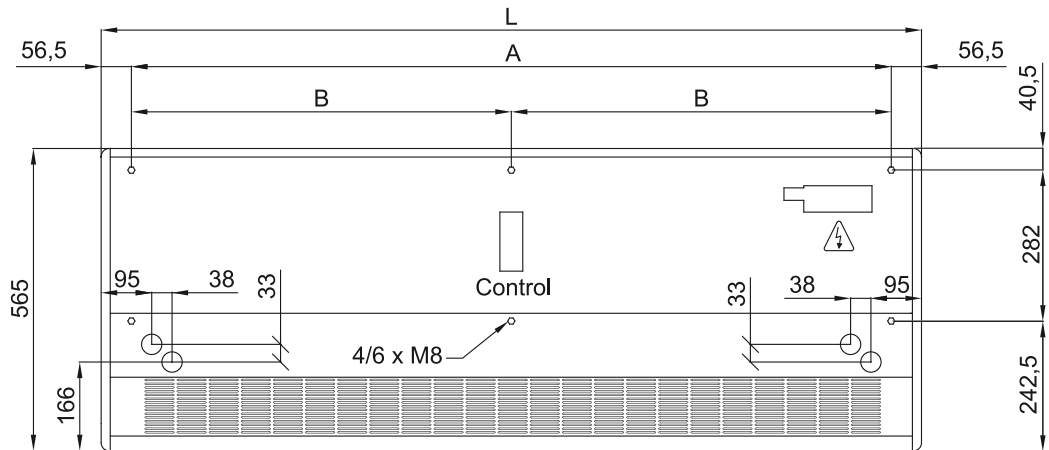
Električno Grejanje			
Model	(m ³ /h)	(kW)	(m)
SMART ECM 1000 E OH+FC	2,5-3,8		
SMART ECM 1500 E OH+FC	2,5-3,8		
SMART ECM 2000 E OH+FC	2,5-3,8		
SMART ECM 2500 E OH+FC	2,5-3,8		
SMART ECM 3000 E OH+FC	2,5-3,8		
SMART ECG 1000 E OH+FC	3-4,2		
SMART ECG 1500 E OH+FC	3-4,2		
SMART ECG 2000 E OH+FC	3-4,2		
SMART ECG 2500 E OH+FC	3-4,2		
SMART ECG 3000 E OH+FC	3-4,2		

Vodeno Grejanje					
Model	(m ³ /h)	(m)	(kW)	(kW)	(kW)
SMART ECM 1000 P86 OH+FC	-				
SMART ECM 1500 P86 OH+FC	-				
SMART ECM 2000 P86 OH+FC	-				
SMART ECM 2500 P86 OH+FC	-				
SMART ECM 3000 P86 OH+FC	-				
SMART ECG 1000 P86 OH+FC	-				
SMART ECG 1500 P86 OH+FC	-				
SMART ECG 2000 P86 OH+FC	-				
SMART ECG 2500 P86 OH+FC	-				
SMART ECG 3000 P86 OH+FC	-				
SMART ECM 1000 P64 OH+FC	-				



Model	Vodeno Grejanje			
	(m ³ /h)	(m)	(kW)	(kW)
SMART ECM 1500 P64 OH+FC	-			
SMART ECM 2000 P64 OH+FC	-			
SMART ECM 2500 P64 OH+FC	-			
SMART ECM 3000 P64 OH+FC	-			
SMART ECG 1000 P64 OH+FC	-			
SMART ECG 1500 P64 OH+FC	-			
SMART ECG 2000 P64 OH+FC	-			
SMART ECG 2500 P64 OH+FC	-			
SMART ECG 3000 P64 OH+FC	-			
SMART ECM 1000 P54 OH+FC	8.74			
SMART ECM 1500 P54 OH+FC	14.71			
SMART ECM 2000 P54 OH+FC	19.13			
SMART ECM 2500 P54 OH+FC	24.95			
SMART ECM 3000 P54 OH+FC	30.54			
SMART ECG 1000 P54 OH+FC	11.5			
SMART ECG 1500 P54 OH+FC	17.86			
SMART ECG 2000 P54 OH+FC	25.24			
SMART ECG 2500 P54 OH+FC	31.38			
SMART ECG 3000 P54 OH+FC	37.16			

Dimenzije



	L	A	B
Smart 1000	1034	920	-
Smart 1500	1534	1420	710
Smart 2000	2034	1920	960
Smart 2500	2534	2420	1210
Smart 3000	3034	2920	1460