

## Karakteristike



- Vazdušna zavesa sa grejnom pumpom koja štedi energiju. Do 70% smanjenja u ceni i emisiji CO2 (grejni na?in rada).
- Konstrukcija samoodrživog ku?išta napravljena od galvanizovane ?eli?ne plo?e, završeno u strukturalnoj epoksi-poliester slikarskoj beloj boji RAL9016 kao standardnoj. Druge boje ili nerdjaju?i ?elik su dostupne na zahtev.
- Prednji panel sa opcijom prilagodjavanja i mogu?nos?u obuhvatanja li?nih logoa, znakova, grafi?kog dizajna, slika. itd.
- Usisne površine su locirane iza prednjeg panela. Nije im potrebno održavanje.
- Anodizirani aluminijumski ispusni kraci, aerodinami?nog oblika., prilagodjivi od 0 do 15 stepeni svake strane.
- Centrifugalni ventilatori sa duplim otvorom pokretani spoljašnjim motorom rotora, sa niskim nivoom buke. Selektor 5 brzina. EC modeli sastavljeni sa veoma štedljivim i efikasnim ventilatorima.
- Obuhvata samo grejanje direktnog proširenja spirale sa ugradjenim toplotnim sensorima.
- Uklju?i i Igraj kontrolna tabla CS-5DX-NE slave DX sa selekcijom 5 brzina i 7m telefonskog kabl.
- DX 1:1:  
Spremno za povezivanje sa LG Inverter vanjskom pumpom elementom (R410A) sa ventilom za proširenje. Zahteva LG DX Interfejs ALAT prilagodjen za vazdušnu zavesu i kontrolu koja se može programirati.
- DX VRF:  
Spremno za povezivanje sa LG VRF vanjskom grejnom pumpom elementom (R410A) i ventilom za proširenje, nije obuhva?en, klijent bi trebalo da ga kupi posebno. Zahteva LG VRF Interfejs ALAT prilagodjen za vazdušnu zavesu i kontrolu koja se može programirati.

## Specifikacije

50Hz

Toplotna Pumpa - DX 1:1					
Model	Nominalni protok vazduha (m <sup>3</sup> /h)	Preporu?ena Visina Instalacije (m)	Vanjska Jedinica 230Vx1	Vanjska Jedinica 400Vx1	
DAM ECM 1000 DX8-LG	1640	2,5-3,8	UUC1 U40 (30)	-	5/8" - 3/8"
DAM ECM 1500 DX11-LG	2460	2,5-3,8	UUD1 U30 (36)	UUD3 U30 (36)	5/8" - 3/8"
DAM ECM 2000 DX16-LG	3280	2,5-3,8	UUD1 U30 (60)	UUD3 U30 (60)	5/8" - 3/8"
DAM ECM 2500 DX22-LG	4100	2,5-3,8	-	UU70W U34	1" - 3/8"
DAM ECM 3000 DX27-LG	4920	2,5-3,8	-	UU85W U74	7/8" - 1/2"
DAM ECG 1000 DX10-LG	2190	3-4,2	UUD1 U30 (36)	UUD3 U30 (36)	5/8" - 3/8"
DAM ECG 1500 DX15-LG	2920	3-4,2	UUD1 U30 (48)	UUD3 U30 (48)	5/8" - 3/8"
DAM ECG 2000 DX22-LG	4380	3-4,2	-	UU70W U34	1" - 3/8"
DAM ECG 2500 DX27-LG	5110	3-4,2	-	UU85W U74	7/8" - 1/2"
DAM ECG 2500 DX22-LG	5110	3-4,2	-	UU70W U34	1" - 3/8"
DAM ECG 3000 DX27-LG	5840	3-4,2	-	UU85W U74	7/8" - 1/2"

Toplotna Pumpa - VRF			
Model	Nominalni protok vazduha (m <sup>3</sup> /h)	Preporu?ena Visina Instalacije (m)	
DAM ECM 1000 VRF8-LG	1640	2,5-3,8	5/8" - 3/8"
DAM ECM 1500 VRF12-LG	2460	2,5-3,8	5/8" - 3/8"
DAM ECM 2000 VRF16-LG	3280	2,5-3,8	5/8" - 3/8"
DAM ECM 2000 VRF19-LG	3280	2,5-3,8	1" - 3/8"
DAM ECM 2500 VRF24-LG	4100	2,5-3,8	1" - 3/8"
DAM ECM 2500 VRF21-LG	4100	2,5-3,8	1" - 3/8"
DAM ECM 3000 VRF26-LG	4920	2,5-3,8	7/8" - 1/2"



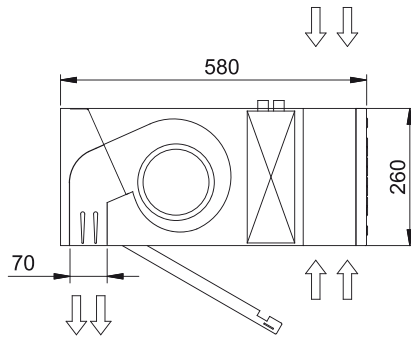
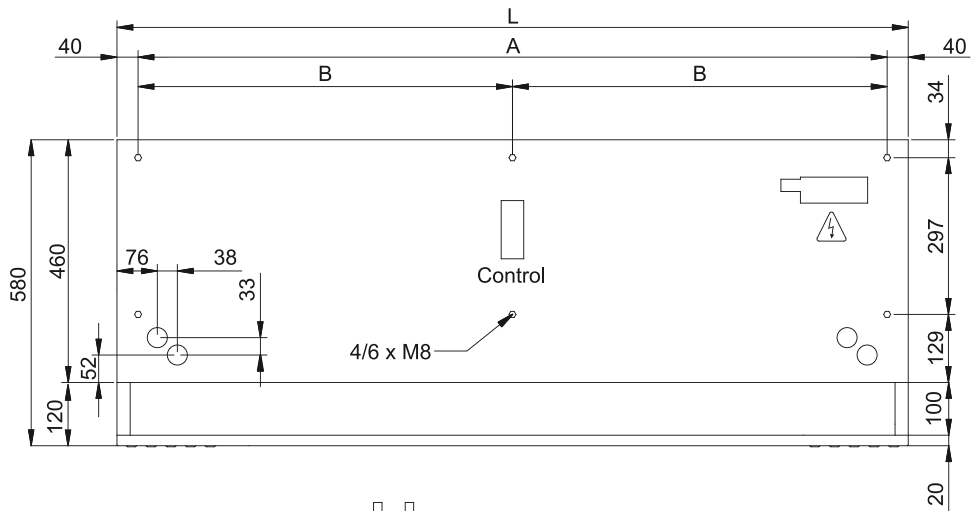
Toplotna Pumpa - VRF			
Model	Nominalni protok vazduha (m <sup>3</sup> /h)	Preporučena Visina Instalacije (m)	
DAM ECG 1000 VRF10-LG	2190	3-4,2	5/8" - 3/8"
DAM ECG 1500 VRF15-LG	2920	3-4,2	5/8" - 3/8"
DAM ECG 2000 VRF24-LG	4380	3-4,2	1" - 3/8"
DAM ECG 2000 VRF20-LG	4380	3-4,2	1
DAM ECG 2500 VRF25-LG	5110	3-4,2	7/8" - 1/2"
DAM ECG 2500 VRF29-LG	5110	3-4,2	7/8" - 1/2"
DAM ECG 3000 VRF29-LG	5840	3-4,2	7/8" - 1/2"
DAM ECG 3000 VRF34-LG	5840	3-4,2	7/8" - 1/2"

60Hz

Toplotna Pumpa - DX 1:1					
Model	Nominalni protok vazduha (m <sup>3</sup> /h)	Preporučena Visina Instalacije (m)	Vanjska Jedinica 230Vx1	Vanjska Jedinica 400Vx1	
DAM ECM 1000 DX8-LG	1640	2,5-3,8	UUC1 U40 (30)	-	5/8" - 3/8"
DAM ECM 1500 DX11-LG	2460	2,5-3,8	UUD1 U30 (36)	UUD3 U30 (36)	5/8" - 3/8"
DAM ECM 2000 DX16-LG	3280	2,5-3,8	UUD1 U30 (60)	UUD3 U30 (60)	5/8" - 3/8"
DAM ECM 2500 DX22-LG	4100	2,5-3,8	-	UU70W U34	1" - 3/8"
DAM ECM 3000 DX27-LG	4920	2,5-3,8	-	UU85W U74	7/8" - 1/2"
DAM ECG 1000 DX10-LG	2190	3-4,2	UUD1 U30 (36)	UUD3 U30 (36)	5/8" - 3/8"
DAM ECG 1500 DX15-LG	2920	3-4,2	UUD1 U30 (48)	UUD3 U30 (48)	5/8" - 3/8"
DAM ECG 2000 DX22-LG	4380	3-4,2	-	UU70W U34	1" - 3/8"
DAM ECG 2500 DX27-LG	5110	3-4,2	-	UU85W U74	7/8" - 1/2"
DAM ECG 2500 DX22-LG	5110	3-4,2	-	UU70W U34	1" - 3/8"
DAM ECG 3000 DX27-LG	5840	3-4,2	-	UU85W U74	7/8" - 1/2"

Toplotna Pumpa - VRF			
Model	Nominalni protok vazduha (m <sup>3</sup> /h)	Preporučena Visina Instalacije (m)	
DAM ECM 1000 VRF8-LG	1640	2,5-3,8	5/8" - 3/8"
DAM ECM 1500 VRF12-LG	2460	2,5-3,8	5/8" - 3/8"
DAM ECM 2000 VRF16-LG	3280	2,5-3,8	5/8" - 3/8"
DAM ECM 2000 VRF19-LG	3280	2,5-3,8	1" - 3/8"
DAM ECM 2500 VRF24-LG	4100	2,5-3,8	1" - 3/8"
DAM ECM 2500 VRF21-LG	4100	2,5-3,8	1" - 3/8"
DAM ECM 3000 VRF26-LG	4920	2,5-3,8	7/8" - 1/2"
DAM ECG 1000 VRF10-LG	2190	3-4,2	5/8" - 3/8"
DAM ECG 1500 VRF15-LG	2920	3-4,2	5/8" - 3/8"
DAM ECG 2000 VRF24-LG	4380	3-4,2	1" - 3/8"
DAM ECG 2000 VRF20-LG	4380	3-4,2	1
DAM ECG 2500 VRF25-LG	5110	3-4,2	7/8" - 1/2"
DAM ECG 2500 VRF29-LG	5110	3-4,2	7/8" - 1/2"
DAM ECG 3000 VRF29-LG	5840	3-4,2	7/8" - 1/2"
DAM ECG 3000 VRF34-LG	5840	3-4,2	7/8" - 1/2"

Dimenzije



L	A	B
1000	920	-
1500	1420	710
2000	1920	960
2500	2420	1210
3000	2920	1460