

Karakteristike



- Vazdušna zavesa sa grejnom pumpom koja štedi energiju. Do 70% smanjenja u ceni i emisiji CO2 (grejni na?in rada).
- Konstrukcija samoodrživog ku?išta napravljena od galvanizovane ?eli?ne plo?e, završeno u strukturalnoj epoksi-poliester slikarskoj beloj boji RAL9016 kao standardnoj. Druge boje ili nerđaju?i ?elik su dostupne na zahtev.
- Prednji panel sa opcijom prilagodjavanja i mogu?nos?u obuhvatanja li?nih logoa, znakova, grafi?kog dizajna, slika. itd.
- Usisne površine su locirane iza prednjeg panela. Nije im potrebno održavanje.
- Anodizirani aluminijumski ispusni kraci, aerodinami?nog oblika., prilagodjivi od 0 do 15 stepeni svake strane.
- Centrifugalni ventilatori sa duplim otvorom pokretani spoljašnjim motorom rotora, sa niskim nivoom buke. Selektor 5 brzina. EC modeli sastavljeni sa veoma štedljivim i efikasnim ventilatorima.
- Unutrašnji prefilter obuhva?en.
- Only heating mode: Obuhvata Uklju?i i Igraj kontrolu sa 7m RJ45 kablom i infracrvenim daljinskim upravlja?em.
- Cooling and Heating mode: Uklju?i i Igraj kontrolna tabla CS-5DX-NE slave DX sa selekcijom 5 brzina i 7m telefonskog kabla.
- DX 1:1:
Spreman za povezivanje sa MIDEA Inverter vanjskom grejnom pumpom elementom (R410A) sa ventilom za proširenje. Zahteva DX Interfejs ALAT prilagodjen za vazdušnu zavesu i kontrolu koja se može programirati.
- DX VRF:
Spreman za povezivanje sa spoljnom jedinicom toplotne pumpe MIDEA VRF (R410A), koji nije uklju?en, kupac treba da ga kupi. Zahteva DX interfejs KIT sa ekspanzijskim ventilom prilago?enim za vazdušnu zavesu, molimo konsultaciju.

Specifikacije

50Hz

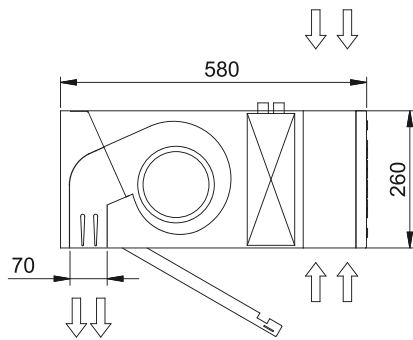
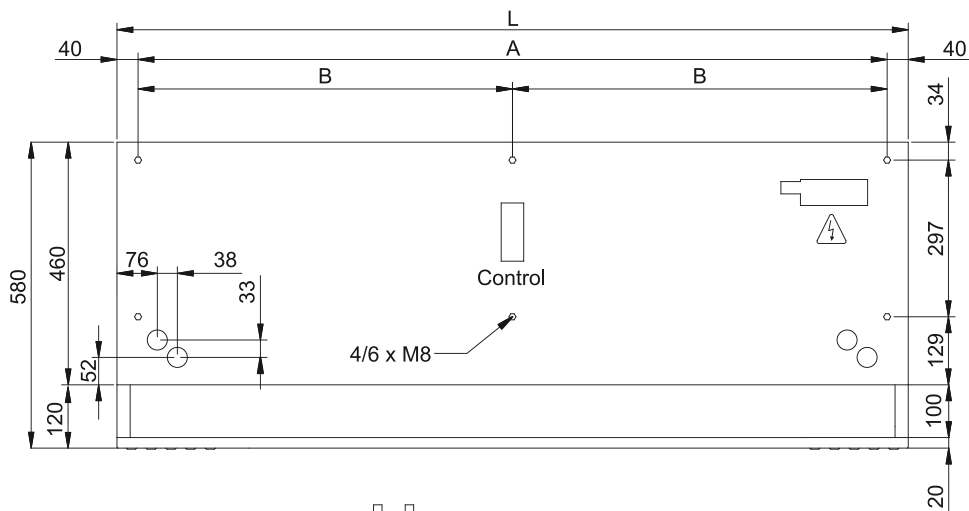
Toplotna Pumpa - VRF		
Model	Nominalni protok vazduha (m ³ /h)	Preporu?ena Visina Instalacije (m)
DAM ECM 1500 VRF12-MD	2460	2,5-3,8
DAM ECM 2000 VRF16-MD	3280	2,5-3,8
DAM ECM 2500 VRF21-MD	3280	2,5-3,8
DAM ECM 3000 VRF26-MD	3280	2,5-3,8
DAM ECG 1000 VRF10-MD	2190	3-4,2
DAM ECG 1500 VRF13-MD	2820	3-4,2
DAM ECG 1500 VRF15-MD	2820	3-4,2
DAM ECG 2000 VRF24-MD	4380	3-4,2
DAM ECG 2500 VRF25-MD	5110	3-4,2
DAM ECG 2500 VRF29-MD	5110	3-4,2
DAM ECG 3000 VRF29-MD	5840	3-4,2
DAM ECG 3000 VRF34-MD	5840	3-4,2

60Hz

Toplotna Pumpa - VRF		
Model	Nominalni protok vazduha (m ³ /h)	Preporu?ena Visina Instalacije (m)
DAM ECM 1500 VRF12-MD	2460	2,5-3,8
DAM ECM 2000 VRF16-MD	3280	2,5-3,8
DAM ECM 2500 VRF21-MD	3280	2,5-3,8
DAM ECM 3000 VRF26-MD	3280	2,5-3,8
DAM ECG 1000 VRF10-MD	2190	3-4,2

Toplotna Pumpa - VRF		
Model	Nominalni protok vazduha (m ³ /h)	Preporučena Visina Instalacije (m)
DAM ECG 1500 VRF13-MD	2820	3-4,2
DAM ECG 1500 VRF15-MD	2820	3-4,2
DAM ECG 2000 VRF24-MD	4380	3-4,2
DAM ECG 2500 VRF25-MD	5110	3-4,2
DAM ECG 2500 VRF29-MD	5110	3-4,2
DAM ECG 3000 VRF29-MD	5840	3-4,2
DAM ECG 3000 VRF34-MD	5840	3-4,2

Dimenzije



L	A	B
1000	920	-
1500	1420	710
2000	1920	960
2500	2420	1210
3000	2920	1460