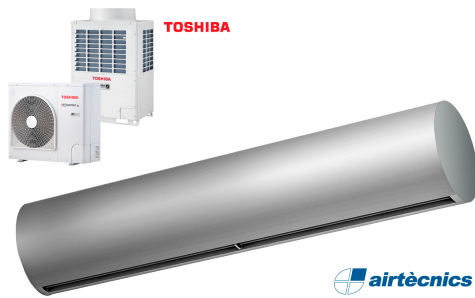


## Karakteristike



- Dekorativna cilindrična zavesa koja štedi energiju. Do 70% smanjenja u ceni i emisiji CO<sub>2</sub> (grejni na?in rada).
- Brušena samoodržavajuća konstrukcija ku?išta napravljena od plo?a galvanizovanog ?elika, sa završnicom u strukturalnoj epoksi-poliester slikarsko beloj RAL9016 ili srebrno-sivoj RAL9006 kao standardnoj. Druge boje ili nerdjaju?i ?elik su dostupne na zahtev.
- Velika brušena ulazna rešetka koja ne zahteva intenzivno održavanje.
- Anodizirani aluminijumski ispusni kraci, aerodinami?nog oblika., prilagodjivi od 0 do 15 stepeni svake strane.
- Centrifugalni ventilatori sa duplim otvorom pokretani spoljašnjim motorom rotora, sa niskim nivoom buke. Selektor 5 brzina. EC modeli sastavljeni sa veoma štedljivim i efikasnim ventilatorima.
- Obuhvata samo grejanje direktnog proširenja spirale sa ugradjenim toplotnim sensorima.
- Advanced Plug&Play control. Includes: Advanced PRO control with LCD display and integrated thermostat, door contact, 7m RJ11 cable and remote control.
- DX 1:1:  
Spremno za povezivanje sa TOSHIBA Inverter vanjskom grejnom pumpom elementom (R410A/R32) sa ventilom za proširenje. Zahteva TOSHIBA DX Interfejs ALAT adaptiran za vazdušnu zavesu i kontrolom koja može biti programirana.
- DX VRF:  
Spremno za povezivanje sa TOSHIBA VRF vanjskom grejnom pumpom elementom (R410A), nije obuhva?en, klijent bi trebalo da ga kupi posebno. Zahteva TOSHIBA VRF Interfejs ALAT prilagodjen za vazdušnu zavesu, kontrolu koja se može programirati i ventilom za proširenje, molime pogledajte.

## Specifikacije

50Hz

### Toplotna Pumpa - DX 1:1

Model	(m <sup>3</sup> /h)	(m)
RUND ECG 1000 DX10-TO	3-4,2	
RUND ECG 1500 DX13-TO	3-4,2	
RUND ECG 1500 DX15-TO	3-4,2	
RUND ECG 2000 DX22-TO	3-4,2	
RUND ECG 2500 DX22-TO	3-4,2	
RUND ECG 2500 DX27-TO	3-4,2	
RUND ECG 3000 DX27-TO	3-4,2	

### Toplotna Pumpa - VRF

Model	(m <sup>3</sup> /h)	(m)
RUND ECG 2000 VRF20-TO	3-4,2	
RUND ECG 2000 VRF24-TO	3-4,2	
RUND ECG 2500 VRF25-TO	3-4,2	
RUND ECG 2500 VRF29-TO	3-4,2	
RUND ECG 3000 VRF29-TO	3-4,2	

60Hz

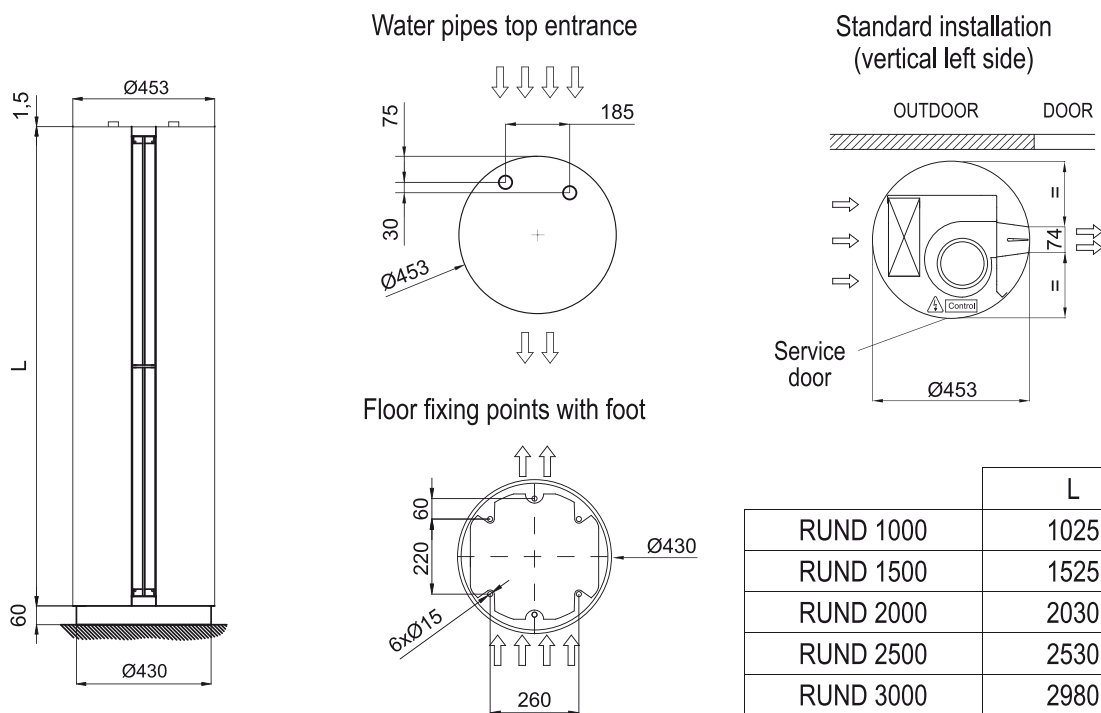
Toplotna Pumpa - DX 1:1

Model	(m <sup>3</sup> /h)	(m)
RUND ECG 1000 DX10-TO	3-4,2	
RUND ECG 1500 DX13-TO	3-4,2	
RUND ECG 1500 DX15-TO	3-4,2	
RUND ECG 2000 DX22-TO	3-4,2	
RUND ECG 2500 DX22-TO	3-4,2	
RUND ECG 2500 DX27-TO	3-4,2	
RUND ECG 3000 DX27-TO	3-4,2	

Toplotna Pumpa - VRF

Model	(m <sup>3</sup> /h)	(m)
RUND ECG 2000 VRF20-TO	3-4,2	
RUND ECG 2000 VRF24-TO	3-4,2	
RUND ECG 2500 VRF25-TO	3-4,2	
RUND ECG 2500 VRF29-TO	3-4,2	
RUND ECG 3000 VRF29-TO	3-4,2	

Dimenzije



	L
RUND 1000	1025
RUND 1500	1525
RUND 2000	2030
RUND 2500	2530
RUND 3000	2980