

Karakteristike



- Vazdušna zavesa sa grejnom pumpom koja štedi energiju. Do 70% smanjenja u ceni i emisiji CO₂ (grejni na?in rada).
- Otmena, diskretna i modernog dizajna, lako ?e se adaptirati u svaki enterijer.
- Glatki prednji panel može biti prilagodjen logotipovima, osvetljenjem, natpisima ili bezbedonosnim i informativnim signalima, u skladu sa zahtevima klijenta.
- Samoodrživo ?eli?no zaobljeno ku?ište sa plasti?nim stranicama bez ivica., završeno u strukturalnoj epoksi-poliester slikarskoj beloj boji RAL9016 kao standardnoj. Druge boje su dostupne na zahtev.
- Skriven glavni ulaz za vazduh, što uspešno prikriva jedinicu i ulaznu rešetku od pogleda.
- Anodizirani aluminijumski ispusni kraci, aerodinami?nog oblika., prilagodljiva u oba pravca.
- Centrifugalni ventilatori sa duplim otvorom pokretani spoljašnjim motorom rotora, sa niskim nivoom buke. Selektor 5 brzina. EC modeli sastavljeni sa veoma štedljivim i efikasnim ventilatorima.
- Unutrašnji prefilter obuhva?en.
- Advanced Plug&Play control. Includes: Advanced PRO control with LCD display and integrated thermostat, door contact, 7m RJ11 cable and remote control.
- DX 1:1:
Spremno za povezivanje sa TOSHIBA Inverter vanjskom grejnom pumpom elementom (R410A/R32) sa ventilom za proširenje. Zahteva TOSHIBA DX Interfejs ALAT adaptiran za vazdušnu zavesu i kontrolom koja može biti programirana.
- DX VRF:
Spremno za povezivanje sa TOSHIBA VRF vanjskom grejnom pumpom elementom (R410A), nije obuhva?en, klijent bi trebalo da ga kupi posebno. Zahteva TOSHIBA VRF Interfejs ALAT prilagodjen za vazdušnu zavesu, kontrolu koja se može programirati i ventilom za proširenje, molime pogledajte.

Specifikacije

50Hz

Toplotna Pumpa - DX 1:1

Model	(m ³ /h)	(m)
SMART ECM 1500 DX11-TO	2,5-3,8	
SMART ECM 2000 DX16-TO	2,5-3,8	
SMART ECM 2000 DX19-TO	2,5-3,8	
SMART ECM 2500 DX21-TO	2,5-3,8	
SMART ECM 2500 DX24-TO	2,5-3,8	
SMART ECM 3000 DX26-TO	2,5-3,8	
SMART ECG 1000 DX10-TO	3-4,2	
SMART ECG 1500 DX13-TO	3-4,2	
SMART ECG 1500 DX15-TO	3-4,2	
SMART ECG 2000 DX22-TO	3-4,2	
SMART ECG 2000 DX24-TO	3-4,2	
SMART ECG 2500 DX22-TO	3-4,2	


Toplotna Pumpa - DX 1:1

Model	(m³/h)	(m)
SMART ECG 2500 DX27-TO	3-4,2	
SMART ECG 3000 DX27-TO	3-4,2	

Toplotna Pumpa - VRF

Model	(m³/h)	(m)
SMART ECM 2000 VRF19-TO	2,5-3,8	
SMART ECM 2500 VRF21-TO	2,5-3,8	
SMART ECM 2500 VRF24-TO	2,5-3,8	
SMART ECM 3000 VRF26-TO	2,5-3,8	
SMART ECG 2000 VRF20-TO	3-4,2	
SMART ECG 2000 VRF24-TO	3-4,2	
SMART ECG 2500 VRF25-TO	3-4,2	
SMART ECG 2500 VRF29-TO	3-4,2	
SMART ECG 3000 VRF29-TO	3-4,2	

60Hz

Toplotna Pumpa - DX 1:1

Model	(m³/h)	(m)
SMART ECM 1500 DX11-TO	2,5-3,8	
SMART ECM 2000 DX16-TO	2,5-3,8	
SMART ECM 2000 DX19-TO	2,5-3,8	
SMART ECM 2500 DX21-TO	2,5-3,8	
SMART ECM 2500 DX24-TO	2,5-3,8	
SMART ECM 3000 DX26-TO	2,5-3,8	
SMART ECG 1000 DX10-TO	3-4,2	
SMART ECG 1500 DX13-TO	3-4,2	
SMART ECG 1500 DX15-TO	3-4,2	
SMART ECG 2000 DX22-TO	3-4,2	
SMART ECG 2000 DX24-TO	3-4,2	
SMART ECG 2500 DX22-TO	3-4,2	
SMART ECG 2500 DX27-TO	3-4,2	

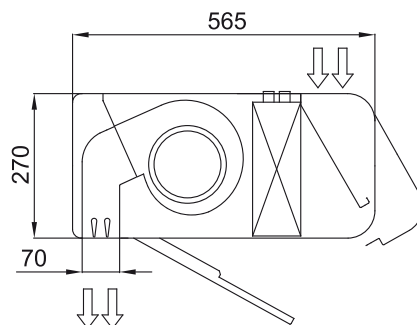
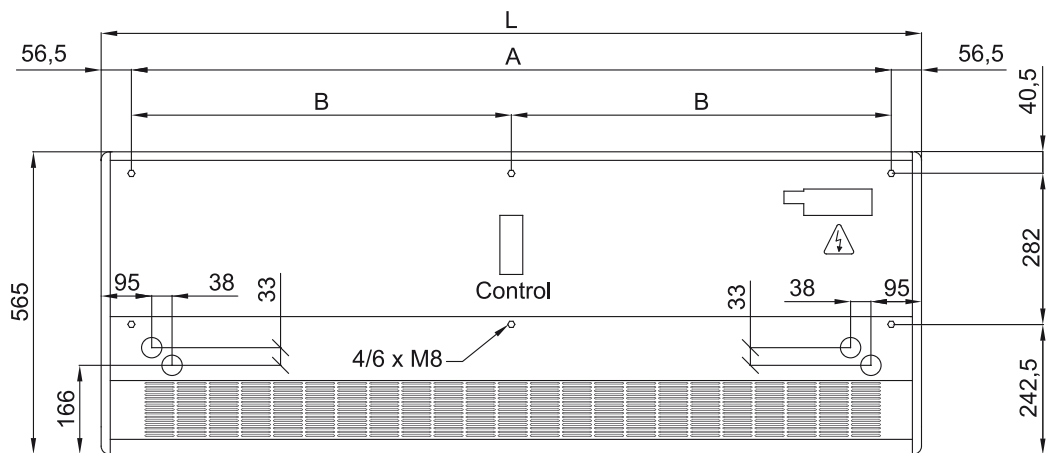
Toplotna Pumpa - DX 1:1

Model	(m ³ /h)	(m)
SMART ECG 3000 DX27-TO	3-4,2	

Toplotna Pumpa - VRF

Model	(m ³ /h)	(m)
SMART ECM 2000 VRF19-TO	2,5-3,8	
SMART ECM 2500 VRF21-TO	2,5-3,8	
SMART ECM 2500 VRF24-TO	2,5-3,8	
SMART ECM 3000 VRF26-TO	2,5-3,8	
SMART ECG 2000 VRF20-TO	3-4,2	
SMART ECG 2000 VRF24-TO	3-4,2	
SMART ECG 2500 VRF25-TO	3-4,2	
SMART ECG 2500 VRF29-TO	3-4,2	
SMART ECG 3000 VRF29-TO	3-4,2	

Dimenzije



	L	A	B
Smart 1000	1034	920	-
Smart 1500	1534	1420	710
Smart 2000	2034	1920	960
Smart 2500	2534	2420	1210
Smart 3000	3034	2920	1460