

Karakteristike



- Kompaktna i niskoprofilna uvu?ena vazdušna zavesa sa punim pogledom na ulaznu rešetku i sa grejnom pumpom koja štedi energiju: Do 70% smanjenja u ceni i emisiji CO2 (grejni na?in rada).
- Konstrukcija samoodrživog ku?išta napravljena od galvanizovane ?eli?ne plo?e, spremno za instalaciju skriveno u lažni plafon.
- Ulazna rešetka (nije potrebno održavanje) napravljena sa aluminijumskim profilima i ispusnom mlaznicom, integrisana u jedan beli ram boje RAL 9016Druge boje su dostupne na zahtev.
- Centrifugalni ventilatori sa duplim otvorom pokretani spoljašnjim motorom rotora, sa niskim nivoom buke. Selektor 5 brzina.EC modeli sastavljeni sa veoma štedljivim i efikasnim ventilatorima.
- Unutrašnji prefilter obuhva?en.
- Only heating mode: Obuhvata Uklju?i i Igraj kontrolu sa 7m RJ45 kablom i infracrvenim daljinskim upravlja?em.
- Cooling and Heating mode: Uklju?i i Igraj kontrolna tabla CS-5DX-NE slave DX sa selekcijom 5 brzina i 7m telefonskog kabl.
- DX 1:1:
Spremno za povezivanje sa MIDEA Inverter vanjskom grejnom pumpom elementom (R410A) sa ventilom za proširenje. Zahteva DX Interfejs ALAT prilagodjen za vazdušnu zavesu i kontrolu koja se može programirati.
- DX VRF:
Spreman za povezivanje sa spoljnom jedinicom toplotne pumpe MIDEA VRF (R410A), koji nije uklju?en, kupac treba da ga kupi. Zahteva DX interfejs KIT sa ekspanzijskim ventilom prilago?enim za vazdušnu zavesu, molimo konsultaciju.

Specifikacije

50Hz

Toplotna Pumpa - VRF		
Model	Nominalni protok vazduha (m ³ /h)	Preporu?ena Visina Instalacije (m)
RDAM ECM 1500 VRF12-MD	2460	2,5-3,8
RDAM ECM 2000 VRF16-MD	3280	2,5-3,8
RDAM ECM 2500 VRF21-MD	3280	2,5-3,8
RDAM ECG 1000 VRF10-MD	2190	3-4,2
RDAM ECG 1500 VRF13-MD	2820	3-4,2
RDAM ECG 1500 VRF15-MD	2820	3-4,2
RDAM ECG 2000 VRF24-MD	4380	3-4,2
RDAM ECG 2500 VRF25-MD	5110	3-4,2
RDAM ECG 2500 VRF29-MD	5110	3-4,2

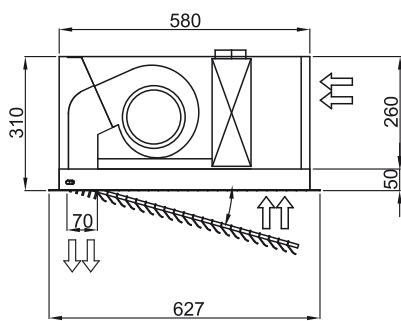
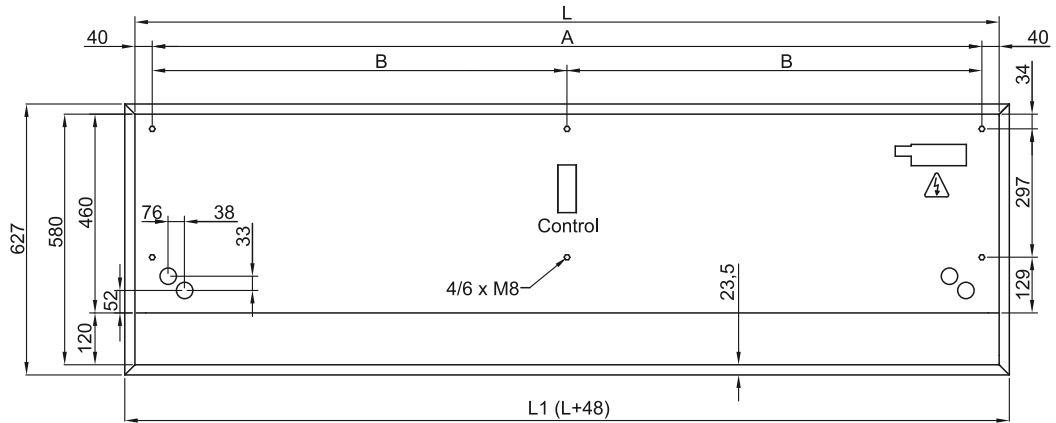
60Hz

Toplotna Pumpa - VRF		
Model	Nominalni protok vazduha (m ³ /h)	Preporu?ena Visina Instalacije (m)
RDAM ECM 1500 VRF12-MD	2460	2,5-3,8
RDAM ECM 2000 VRF16-MD	3280	2,5-3,8



Toplotna Pampa - VRF		
Model	Nominalni protok vazduha (m ³ /h)	Preporu?ena Visina Instalacije (m)
RDAM ECM 2500 VRF21-MD	3280	2,5-3,8
RDAM ECG 1000 VRF10-MD	2190	3-4,2
RDAM ECG 1500 VRF13-MD	2820	3-4,2
RDAM ECG 1500 VRF15-MD	2820	3-4,2
RDAM ECG 2000 VRF24-MD	4380	3-4,2
RDAM ECG 2500 VRF25-MD	5110	3-4,2
RDAM ECG 2500 VRF29-MD	5110	3-4,2

Dimenzije



	L	L1	A	B
Recessed Dam 1000	1000	1048	920	-
Recessed Dam 1500	1500	1548	1420	710
Recessed Dam 2000	2000	2048	1920	960
Recessed Dam 2500	2500	2548	2420	1210