

Karakteristike



- Vazdušna zavesa sa grejnom pumpom koja štedi energiju. Do 70% smanjenja u ceni i emisiji CO₂ (grejni na?in rada).
- Konstrukcija samoodrživog ku?išta napravljena od galvanizovane ?eli?ne plo?e, završeno u strukturalnoj epoksi-poliester slikarskoj beloj boji RAL9016 kao standardnoj. Druge boje ili nerdjaju?i ?elik su dostupne na zahtev.
- Mikro-perforirana rešetka sa filter funkcijama i lakim održavanjem. Unutrašnji prefilter obuhva?en.
- Anodizirani aluminijumski ispusni kraci, aerodinami?nog oblika., prilagodjivi od 0 do 15 stepeni svake strane.
- Centrifugalni ventilatori sa duplim otvorom pokretani spoljašnjim motorom rotora, sa niskim nivoom buke. Selektor 5 brzina. EC modeli sastavljeni sa veoma štedljivim i efikasnim ventilatorima.
- Unutrašnji prefilter obuhva?en.
- Uklju?i i Igraj kontrolna tabla CS-5DX-NE slave DX sa selekcijom 5 brzina i 7m telefonskog kabl.
- DX 1:1:
Spremno za povezivanje sa HITACHI Inverter vanjskom grejnom pumpom elementom (R410A). Zahteva HITACHI DX Interfejs ALAT prilagodjen za vazdušnu zavesu sa ventilom za proširenje i kontrolom koja se može programirati.
- DX VRF:
Spremno za povezivanje sa HITACHI VRF vanjskom grejnom pumpom elementom (R410A). Zahteva HITACHI VRF Interfejs ALAT prilagodjen za vazdušnu zavesu sa ventilom za proširenje i kontrolom koja se može programirati.

Specifikacije

50Hz

Model	Nominalni protok vazduha (m ³ /h)	Toplotna Pumpa - DX 1:1		Preporu?ena Visina Instalacije (m)
		Vanjska Jedinica 230Vx1	Vanjska Jedinica 400Vx1	
ECM 1000 DX8-HI	1640	RAS-3HVNC1	-	2,5-3,8
ECM 1500 DX11-HI	2460	RAS-4HVNC1E	RAS-4HNC1E	2,5-3,8
ECM 2000 DX16-HI	3280	RAS-6HVNC1E	RAS-6HNC1E	2,5-3,8
ECM 2500 DX21-HI	4100	-	RAS-8HNCE	2,5-3,8
ECM 3000 DX26-HI	4920	-	RAS-10HNCE	2,5-3,8
ECG 1000 DX8-HI	2190	RAS-3HVNC1	-	3-4,2
ECG 1500 DX13-HI	2920	RAS-5HVNC1E	RAS-5HNC1E	3-4,2
ECG 1500 DX15-HI	2920	RAS-6HVNC1E	RAS-6HNC1E	3-4,2
ECG 2000 DX22-HI	4380	-	RAS-8HNCE	3-4,2
ECG 2500 DX22-HI	5110	-	RAS-8HNCE	3-4,2
ECG 2500 DX28-HI	5110	-	RAS-10HNCE	3-4,2
ECG 3000 DX28-HI	5840	-	RAS-10HNCE	3-4,2

Model	Nominalni protok vazduha (m ³ /h)	Toplotna Pumpa - VRF	
		Preporu?ena Visina Instalacije (m)	
ECM 1000 VRF8-HI	1640	2,5-3,8	
ECM 1500 VRF12-HI	2460	2,5-3,8	
ECM 2000 VRF16-HI	3280	2,5-3,8	
ECM 2000 VRF19-HI	3280	2,5-3,8	
ECM 2500 VRF21-HI	4100	2,5-3,8	
ECM 2500 VRF24-HI	4100	2,5-3,8	
ECM 3000 VRF26-HI	4920	2,5-3,8	
ECG 1000 VRF10-HI	2190	3-4,2	



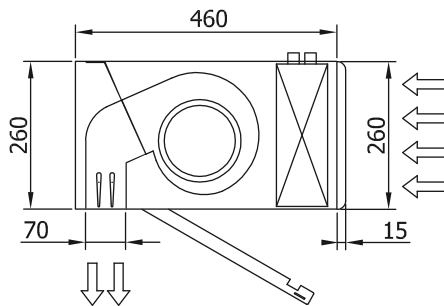
Toplotna Pumpa - VRF		
Model	Nominalni protok vazduha (m ³ /h)	Preporučena Visina Instalacije (m)
ECG 1500 VRF13-HI	2920	3-4,2
ECG 1500 VRF15-HI	2920	3-4,2
ECG 2000 VRF20-HI	4380	3-4,2
ECG 2000 VRF24-HI	4380	3-4,2
ECG 2500 VRF25-HI	5110	3-4,2
ECG 2500 VRF29-HI	5110	3-4,2
ECG 3000 VRF29-HI	5840	3-4,2

60Hz

Toplotna Pumpa - DX 1:1				
Model	Nominalni protok vazduha (m ³ /h)	Vanjska Jedinica 230Vx1	Vanjska Jedinica 400Vx1	Preporučena Visina Instalacije (m)
ECM 1000 DX8-HI	1640	RAS-3HVNC1	-	2,5-3,8
ECM 1500 DX11-HI	2460	RAS-4HVNC1E	RAS-4HNC1E	2,5-3,8
ECM 2000 DX16-HI	3280	RAS-6HVNC1E	RAS-6HNC1E	2,5-3,8
ECM 2500 DX21-HI	4100	-	RAS-8HNCE	2,5-3,8
ECM 3000 DX26-HI	4920	-	RAS-10HNCE	2,5-3,8
ECG 1000 DX8-HI	2190	RAS-3HVNC1	-	3-4,2
ECG 1500 DX13-HI	2920	RAS-5HVNC1E	RAS-5HNC1E	3-4,2
ECG 1500 DX15-HI	2920	RAS-6HVNC1E	RAS-6HNC1E	3-4,2
ECG 2000 DX22-HI	4380	-	RAS-8HNCE	3-4,2
ECG 2500 DX22-HI	5110	-	RAS-8HNCE	3-4,2
ECG 2500 DX28-HI	5110	-	RAS-10HNCE	3-4,2
ECG 3000 DX28-HI	5840	-	RAS-10HNCE	3-4,2

Toplotna Pumpa - VRF		
Model	Nominalni protok vazduha (m ³ /h)	Preporučena Visina Instalacije (m)
ECM 1000 VRF8-HI	1640	2,5-3,8
ECM 1500 VRF12-HI	2460	2,5-3,8
ECM 2000 VRF16-HI	3280	2,5-3,8
ECM 2000 VRF19-HI	3280	2,5-3,8
ECM 2500 VRF21-HI	4100	2,5-3,8
ECM 2500 VRF24-HI	4100	2,5-3,8
ECM 3000 VRF26-HI	4920	2,5-3,8
ECG 1000 VRF10-HI	2190	3-4,2
ECG 1500 VRF13-HI	2920	3-4,2
ECG 1500 VRF15-HI	2920	3-4,2
ECG 2000 VRF20-HI	4380	3-4,2
ECG 2000 VRF24-HI	4380	3-4,2
ECG 2500 VRF25-HI	5110	3-4,2
ECG 2500 VRF29-HI	5110	3-4,2
ECG 3000 VRF29-HI	5840	3-4,2

Dimenzije



L	A	B
1000	920	-
1500	1420	710
2000	1920	960
2500	2420	1210
3000	2920	1460