

Karakteristike



- Vazdušna zavesa sa grejnom pumpom koja štedi energiju. Do 70% smanjenja u ceni i emisiji CO₂ (grejni na?in rada).
- Konstrukcija samoodrživog ku?išta napravljena od galvanizovane ?eli?ne plo?e, završeno u strukturalnoj epoksi-poliester slikarskoj beloj boji RAL9016 kao standardnoj. Druge boje ili nerdjaju?i ?elik su dostupne na zahtev.
- Dve opcije prednje rešetke: Industrijska perforirana (podrazumevano), komercijalna mikroperforirana. Unutrašnji prefilter obuhva?en.
- Anodizirani aluminijumski ispusni kraci, aerodinami?nog oblika., prilagodjivi od 0 do 15 stepeni svake strane.
- Centrifugalni ventilatori sa duplim otvorom pokretani spoljašnjim motorom rotora, sa niskim nivoom buke. Selektor 5 brzina.
- Unutrašnji prefilter obuhva?en.
- Uklju?i i Igraj kontrolna tabla CS-5DX-NE slave DX sa selekcijom 5 brzina i 10m telefonskog kabla.
- DX 1:1:
Opcionalno: Napredna Pametna Kontrola (programiraju?a, automatska, inteligentna, štedljiva, Modbus RTU za BMS ...) sa specijalnim programom za rad u režimu hla?enja koji izbegava kondenzaciju vode. Reguliše snagu hla?enja radi održavanja brzine vazduha i razdvajanja okoline.
"Spremna za povezivanje sa MITSUBISHI ELECTRIC Standard i Power Inverter vanjskom grejnom pumpom elementom (R410A) sa ventilom za proširenje, nije obuhva?en, klijent bi trebalo da ga kupi posebno. Zahteva MITSUBISHI ELECTRIC DX Interfejs ALAT prilagodjen za vazdušnu zavesu i kontrolu koja se može programirati, molimo pogledajte."
- DX VRF:
Spremno za povezivanje sa MITSUBISHI ELECTRIC VRF vanjskom grejnom pumpom elementom (R410A). Zahteva MITSUBISHI ELECTRIC VRF Interfejs ALAT prilagodjen za vazdušnu zavesu sa ventilom za proširenje i kontrolom koja se može programirati.

Specifikacije

50Hz

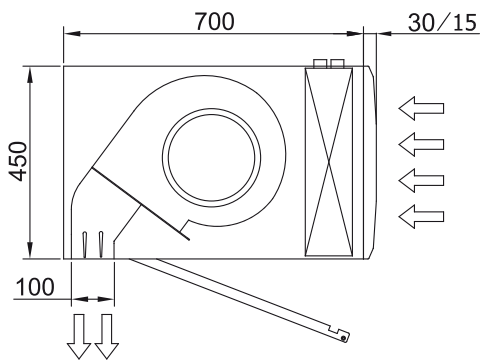
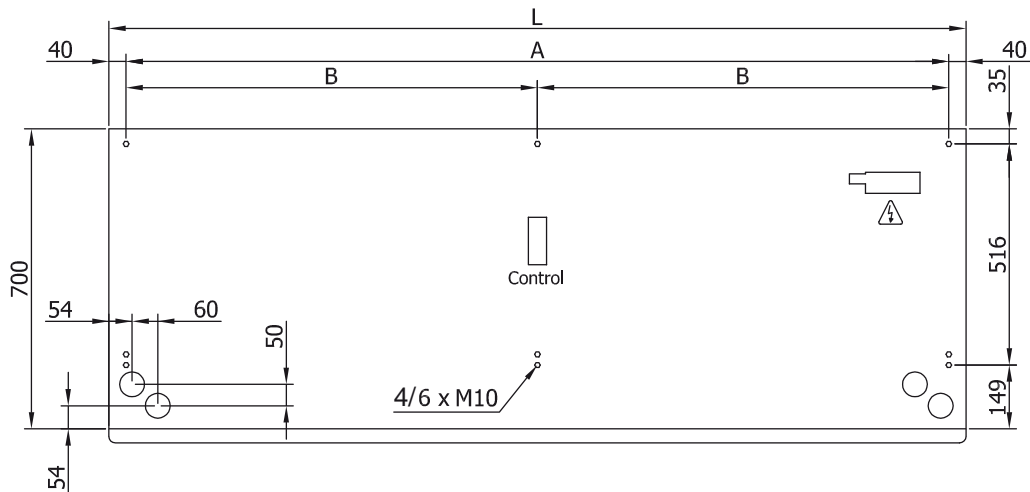
Model	Nominalni protok vazduha (m ³ /h)	Toplotna Pumpa - DX 1:1		Preporu?ena Visina Instalacije (m)
		Vanjska Jedinica 230Vx1	Vanjska Jedinica 400Vx1	
L 1000 DX15-ME	3525	PUZ-ZM140VKA	PUZ-ZM140YKA	4-5
L 1500 DX27-ME	5300	-	PUZ-ZM250YKA	4-5
L 2000 DX36-ME	7050	-	2x PUZ-ZM125YKA + PUZ-ZM200YKA	4-5
L 2500 DX43-ME	8800	-	2x PUZ-ZM200YKA + PUZ-ZM200YKA	4-5
L 3000 DX49-ME	10600	-	2x PUZ-ZM200YKA + PUZ-ZM250YKA	4-5
XL 1000 DX22-ME	4550	-	PUZ-ZM200YKA	5-7
XL 1500 DX34-ME	6850	-	2x PUZ-ZM100YKA + PUZ-ZM200YKA	5-7
XL 2000 DX45-ME	9100	-	2x PUZ-ZM200YKA + PUZ-ZM200YKA	5-7
XL 2500 DX52-ME	11400	-	2x PUZ-ZM250YKA + PUZ-ZM250YKA	5-7
XL 3000 DX54-ME	13600	-	2x PUZ-ZM250YKA + PUZ-ZM250YKA	5-7

Model	Nominalni protok vazduha (m ³ /h)	Toplotna Pumpa - VRF	
		Preporu?ena Visina Instalacije (m)	
L 1000 VRF19-ME	3525	4-5	



Toplotna Pumpa - VRF		
Model	Nominalni protok vazduha (m ³ /h)	Preporučena Visina Instalacije (m)
L 1500 VRF29-ME	5300	4-5
L 2000 VRF39-ME	7050	4-5
L 2500 VRF43-ME	8800	4-5
L 3000 VRF49-ME	10600	4-5
XL 1000 VRF23-ME	4550	5-7
XL 1500 VRF34-ME	6850	5-7
XL 2000 VRF47-ME	9100	5-7
XL 2500 VRF61-ME	11400	5-7
XL 3000 VRF58-ME	13600	5-7

Dimenzije



L	A	B
1000	920	-
1500	1420	710
2000	1920	960
2500	2420	1210
3000	2920	1460