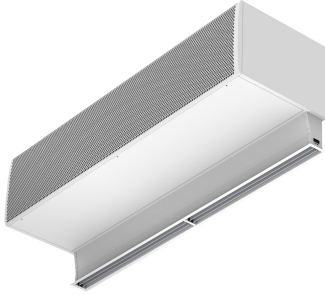


Karakteristike

Vazdušna zavesa za kontrolu insekata, robustna i raznovrsna obezbedjena sa kompletom za odbijanje insekata da optimizuje izlaz sa minimumom turbulencije i maksimumom brzine, stvaraju?i efikasnu vazdušnu barijeru protiv insekata. FLY KL je preporu?ena da smanji prolaz insekata kroz ulaze i do 3 metra visine.



- "Specijalno dizajnirana za kontrolu insekata na ulazima poput onih u prehrambene ustanove i industrije, bolnice ili ?iste zona. Vazdušna prepreka visoke frekvencije da bi spre?ila lete?e inskete da udju u zgradu. Do 3 metara visine vrata sude?i po NSF 37 standardu."
- Konstrukcija samoodrživog ku?išta napravljena od galvanizovane ?eli?ne plo?e, završeno u strukturalnoj epoksi-poliester slikarskoj beloj boji RAL9016 kao standardnoj. Druge boje ili nerđaju?i ?elik su dostupne na zahtev.
- Velika brušena ulazna rešetka koja ne zahteva intenzivno održavanje.
- Obuhvata outlet komplet protiv insekata sa anodiziranim aluminijumskim izlaznim lopaticama, aerodinami?nog oblika., prilagodjivi od 0 do 15 stepeni svake strane.
- "A" tip bez grejanja, samo vazduh.
- Obuhvata Uklju?i i Igraj Ru?nu Auto kontrolu sa 10m RJ45 kabla i magnetskim kontaktom za vrata. Opciono: Pametna kontrola (programiraju?e, automatsko, inteligentno, štedljivo, Modbus RTU for BMS...)

Specifikacije

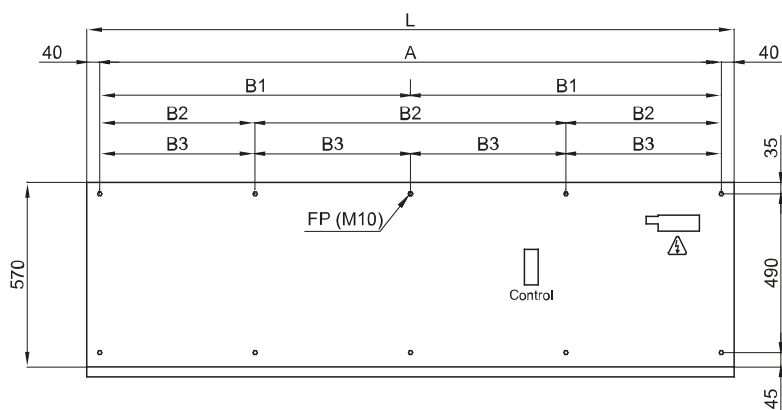
50Hz

Negrejano		
Model	Nominalni protok vazduha (m ³ /h)	Preporu?ena Visina Instalacije (m)
FLY KL 1000 A	4000	3
FLY KL 1500 A	6000	3
FLY KL 2000 A	8000	3
FLY KL 2500 A	10000	3
FLY KL 3000 A	12000	3

60Hz

Negrejano		
Model	Nominalni protok vazduha (m ³ /h)	Preporu?ena Visina Instalacije (m)
FLY KL 1000 A 60Hz	4000	3
FLY KL 1500 A 60Hz	6000	3
FLY KL 2000 A 60Hz	8000	3
FLY KL 2500 A 60Hz	10000	3
FLY KL 3000 A 60Hz	12000	3

Dimenzije



L	FP	A	B1	B2	B3
1000	4	920	-	-	-
1500	6	1420	710	-	-
2000	6	1920	960	-	-
2500	8	2420	-	806,7	-
3000	10	2920	-	-	730

