

## Karakteristike

Vazdušna zavesa OPTIMA idealna je za većinu komercijalnih ulaza visine do 2,8 metara. OPTIMA je mala i kompaktna vazdušna zavesa elegantnog i prijatnog dizajna sa zaobljenim oblikom i ivicama. Spoljno kućište je prilagodljivo, u bilo kojoj RAL boji, kako bi se prilagodilo unutrašnjoj estetici bilo koje prostorije. Vazdušna zavesa OPTIMA uključuje sistem za regulaciju na zidu sa daljinskim upravljanjem.



- Konstrukcija samoodrživog kućišta napravljena od galvanizovane čelične ploče, završeno u strukturalnoj epoksi-poliester slikarskoj beloj boji RAL9016 kao standardnoj. Druge boje su dostupne na zahtev.
- Mikro-perforirana rešetka sa filter funkcijama i lakim održavanjem. Nije potreban prefilter.
- Anodizirani aluminijumski ispusni kraci, aerodinamičnog oblika.
- Ventilatori ukrštenog protoka, niskog nivoa buke, pokretani eksternim motorom rotora sa 2 brzine.
- "P" tip sa spiralom za grejanje. "E" tip sa električnim oklopljenim elementima, tri stadijuma sa integrisanom regulacijom. "A" tip bez grejanja, samo vazduh.
- Advanced Plug&Play control. Includes: Advanced PRO control with LCD display and integrated thermostat, door contact, 7m RJ11 cable and remote control. Optional: intelligent Clever Pro Control (automatic, programmable, ModBus for PKC, timer, etc.)

## Specifikacije

50Hz

Negrejano		
Model	Nominalni protok vazduha (m <sup>3</sup> /h)	Preporučena Visina Instalacije (m)
OPT 1000 A	1500	2,2-2,8
OPT 1500 A	2150	2,2-2,8
OPT 2000 A	2900	2,2-2,8

Električno Grejanje				
Model	Nominalni protok vazduha (m <sup>3</sup> /h)	Električni Grejni Kapacitet 230Vx3 (kW)	Električni Grejni Kapacitet 400Vx3 (kW)	Preporučena Visina Instalacije (m)
OPT 1000 E	1500	-	1,9/3,8/5,6	2,2-2,8
OPT 1000 E-9	1500	-	3/6/9	2,2-2,8
OPT 1500 E	2150	-	3/6/9	2,2-2,8
OPT 2000 E	2900	-	3,8/7,5/11,3	2,2-2,8
OPT 1000 E230	1500	1,9/3,8/5,6	-	2,2-2,8
OPT 1500 E230-6	2150	1,9/3,8/5,6	-	2,2-2,8
OPT 1500 E230-9	2150	3/6/9	-	2,2-2,8
OPT 2000 E230	2900	3,8/7,5/11,3	-	2,2-2,8

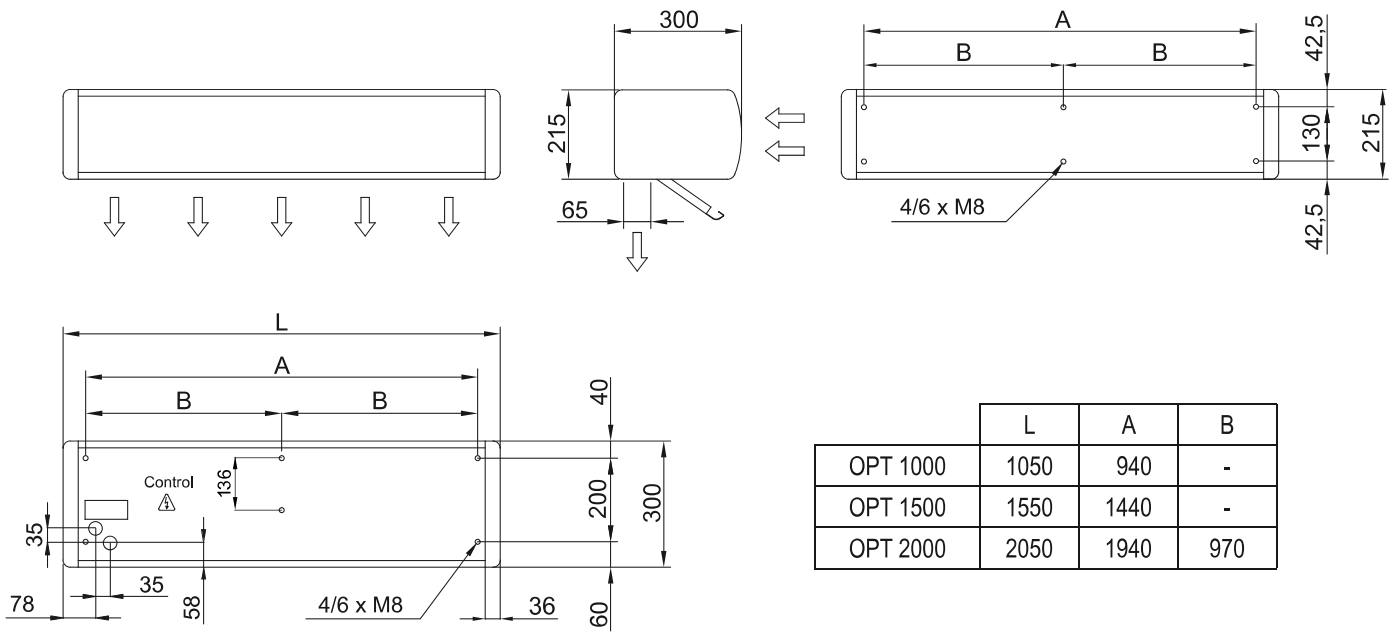
Vodeno Grejanje			
Model	Nominalni protok vazduha (m <sup>3</sup> /h)	Kapacitet Grejanja Out. Ut. 80/60°C (kW)	Preporučena Visina Instalacije (m)
OPT 1000 P	1400	8,20	2,2-2,8
OPT 1500 P	2100	12,7	2,2-2,8
OPT 2000 P	2750	16,7	2,2-2,8

60Hz

## Negrejano

Model	Nominalni protok vazduha (m³/h)	Preporučena Visina Instalacije (m)
OPT 1000 A 60Hz	1700	2,2-2,8
OPT 1500 A 60Hz	2250	2,2-2,8
OPT 2000 A 60Hz	3350	2,2-2,8

Dimenzije



	L	A	B
OPT 1000	1050	940	-
OPT 1500	1550	1440	-
OPT 2000	2050	1940	970