



Karakteristike



- Vazdušna zavesa sa grejnom pumpom koja štedi energiju. Do 70% smanjenja u ceni i emisiji CO2 (grejni na?in rada).
- Otmena, diskretna i modernog dizajna, lako ?e se adaptirati u svaki enterijer.
- Glatki prednji panel može biti prilagodjen logotipovima, osvetljenjem, natpisima ili bezbedonosnim i informativnim signalima, u skladu sa zahtevima klijenta.
- Samoodrživo ?eli?no zaobljeno ku?ište sa plasti?nim stranicama bez ivica., završeno u strukturalnoj epoksi-poliester slikarskoj beloj boji RAL9016 kao standardnoj.Druge boje su dostupne na zahtev.
- Skriven glavni ulaz za vazduh, što uspešno prikriva jedinicu i ulaznu rešetku od pogleda.
- Anodizirani aluminijumski ispusni kraci, aerodinami?nog oblika., prilagodjivi od 0 do 15 stepeni svake strane.
- Centrifugalni ventilatori sa duplim otvorom pokretani spoljašnjim motorom rotora, sa niskim nivoom buke. Selektor 5 brzina.EC modeli sastavljeni sa veoma štedljivim i efikasnim ventilatorima.
- Unutrašnji prefilter obuhva?en.
- Uklju?i i Igraj kontrolna tabla CS-5DX-NE slave DX sa selekcijom 5 brzina i 7m telefonskog kablo.
- DX VRF:
- Spremno za povezivanje sa HAIER VRF vanjskom grejnom pumpom elementom (R410A).
- Zahteva HAIER VRF Interfejs ALAT prilagodjen za vazdušnu zavesu sa ventilom za proširenje i kontrolom koja se može programirati.

Specifikacije

50Hz

Toplotna Pumpa - VRF		
Model	Nominalni protok vazduha (m³/h)	Preporu?ena Visina Instalacije (m)
SMART ECM 1000 VRF7-HA	1640	2,5-3,8
SMART ECM 1500 VRF12-HA	2460	2,5-3,8
SMART ECM 2000 VRF16-HA	3280	2,5-3,8
SMART ECM 2000 VRF19-HA	3280	2,5-3,8
SMART ECM 2500 VRF21-HA	4100	2,5-3,8
SMART ECM 2500 VRF24-HA	4100	2,5-3,8
SMART ECM 3000 VRF26-HA	4920	2,5-3,8
SMART ECG 1000 VRF10-HA	2190	3-4,2
SMART ECG 1500 VRF13-HA	2920	3-4,2
SMART ECG 1500 VRF15-HA	2920	3-4,2
SMART ECG 2000 VRF20-HA	4380	3-4,2
SMART ECG 2000 VRF24-HA	4380	3-4,2
SMART ECG 2500 VRF25-HA	5110	3-4,2
SMART ECG 2500 VRF29-HA	5110	3-4,2
SMART ECG 3000 VRF29-HA	5840	3-4,2

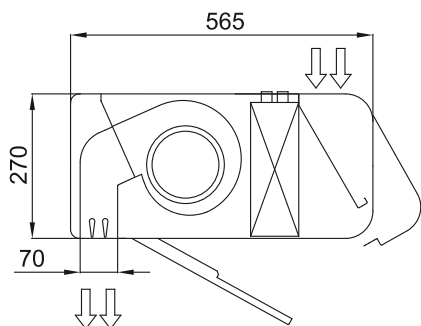
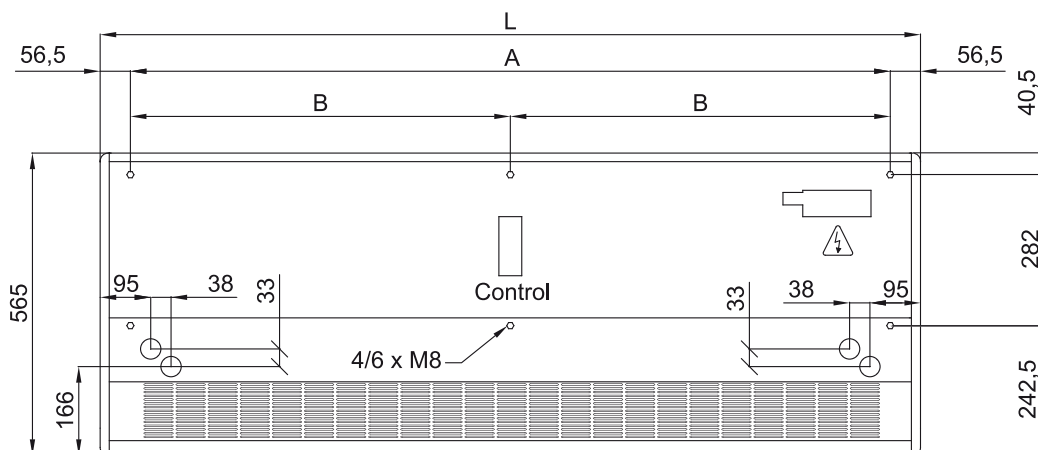


Toplotna Pumpa - VRF		
Model	Nominalni protok vazduha (m <sup>3</sup> /h)	Preporučena Visina Instalacije (m)
SMART ECG 3000 VRF34-HA	5840	3-4,2

60Hz

Toplotna Pumpa - VRF		
Model	Nominalni protok vazduha (m <sup>3</sup> /h)	Preporučena Visina Instalacije (m)
SMART ECM 1000 VRF7-HA	1640	2,5-3,8
SMART ECM 1500 VRF12-HA	2460	2,5-3,8
SMART ECM 2000 VRF16-HA	3280	2,5-3,8
SMART ECM 2000 VRF19-HA	3280	2,5-3,8
SMART ECM 2500 VRF21-HA	4100	2,5-3,8
SMART ECM 2500 VRF24-HA	4100	2,5-3,8
SMART ECM 3000 VRF26-HA	4920	2,5-3,8
SMART ECG 1000 VRF10-HA	2190	3-4,2
SMART ECG 1500 VRF13-HA	2920	3-4,2
SMART ECG 1500 VRF15-HA	2920	3-4,2
SMART ECG 2000 VRF20-HA	4380	3-4,2
SMART ECG 2000 VRF24-HA	4380	3-4,2
SMART ECG 2500 VRF25-HA	5110	3-4,2
SMART ECG 2500 VRF29-HA	5110	3-4,2
SMART ECG 3000 VRF29-HA	5840	3-4,2
SMART ECG 3000 VRF34-HA	5840	3-4,2

Dimenzije



	L	A	B
Smart 1000	1034	920	-
Smart 1500	1534	1420	710
Smart 2000	2034	1920	960
Smart 2500	2534	2420	1210
Smart 3000	3034	2920	1460