

Karakteristike



- Vazdušna zavesa sa grejnom pumpom koja štedi energiju. Do 70% smanjenja u ceni i emisiji CO₂ (grejni na?in rada).
- Konstrukcija samoodrživog ku?išta napravljena od galvanizovane ?eli?ne plo?e, završeno u strukturalnoj epoksi-poliester slikarskoj beloj boji RAL9016 kao standardnoj. Druge boje ili nerdjaju?i ?elik su dostupne na zahtev.
- Mikro-perforirana rešetka sa filter funkcijama i lakim održavanjem. Unutrašnji prefilter obuhva?en.
- Anodizirani aluminijumski ispusni kraci, aerodinami?nog oblika., prilagodjivi od 0 do 15 stepeni svake strane.
- EC dvostruki usisni centrifugalni ventilatori pogonjeni motorom spoljnog rotora i malim nivoom buke, sa ventilatorom vrlo niske potrošnje.
- Unutrašnji prefilter obuhva?en.
- Uklju?i i Igraj kontrolna tabla CS-5DX-NE slave DX sa selekcijom 5 brzina i 10m telefonskog kabl.
- DX 1:1:
- Opcionalno: Napredna Pametna Kontrola (programiraju?a, automatska, inteligentna, štedljiva, Modbus RTU za BMS ...) sa specijalnim programom za rad u režimu hla?enja koji izbegava kondenzaciju vode. Reguliše snagu hla?enja radi održavanja brzine vazduha i razdvajanja okoline.
- Spremno za povezivanje sa DAIKIN Inverter vanjskom grejnom pumpom elementom (R410A) i ventilom za proširenje, nije obuhva?en, klijent bi trebalo da ga kupi posebno.
- Zahteva DAIKIN DX Interfejs ALAT prilagodjen za vazdušnu zavesu i kontrolu koja se može programirati.
- DX VRV:
- Spremno za povezivanje sa DAIKIN VRV vanjskom grejnom pumpom elementom (R410A) i ventilom za proširenje, nije obuhva?en, klijent bi trebalo da ga kupi posebno.
- Zahteva DAIKIN VRV Interfejs ALAT prilagodjen za vazdušnu zavesu i kontrolu koja se može programirati.

Specifikacije

50Hz

Toplotna Pumpa - DX 1:1				
Model	Nominalni protok vazduha (m ³ /h)	Vanjska Jedinica 230Vx1	Vanjska Jedinica 400Vx1	Preporu?ena Visina Instalacije (m)
BB 1000 DX16-DA	3510	ERQ 125 AV1	ERQ 125 AW1	5-7
BB 1500 DX24-DA	4680	-	ERQ 200 AW1	5-7
BB 2000 DX35-DA	7020	2x ERQ 140 AV1 + ERQ 140 AV1	-	5-7
BB 2500 DX41-DA	8190	2x ERQ 140 AV1	2x ERQ 200 AW1	5-7
BB 3000 DX47-DA	9360	-	2x ERQ 200 AW1 + ERQ 200 AW1	5-7

Toplotna Pumpa - VRV		
Model	Nominalni protok vazduha (m ³ /h)	Preporu?ena Visina Instalacije (m)
L 1000 VRV19-DA	3525	4-5
L 1500 VRV29-DA	5300	4-5
L 2000 VRV34-DA	7050	4-5
L 2500 VRV43-DA	8800	4-5
L 3000 VRV49-DA	10600	4-5
BB 1000 VRV17-DA	3510	5-7
BB 1500 VRV24-DA	4680	5-7
BB 2000 VRV35-DA	7020	5-7
BB 2500 VRV43-DA	8190	5-7



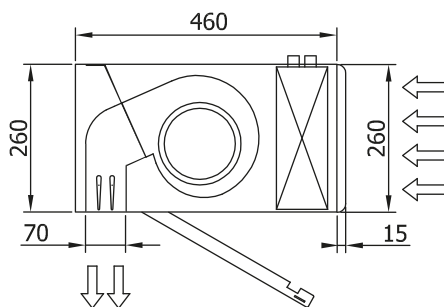
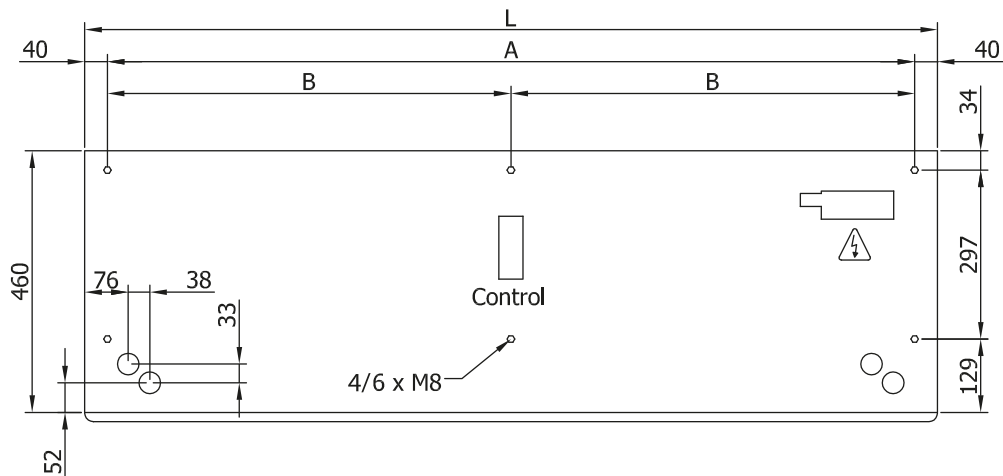
Toplotna Pumpa - VRV		
Model	Nominalni protok vazduha (m ³ /h)	Preporučena Visina Instalacije (m)
BB 3000 VRV47-DA	9360	5-7

60Hz

Toplotna Pumpa - DX 1:1				
Model	Nominalni protok vazduha (m ³ /h)	Vanjska Jedinica 230Vx1	Vanjska Jedinica 400Vx1	Preporučena Visina Instalacije (m)
BB 1000 DX16-DA	3510	ERQ 125 AV1	ERQ 125 AW1	5-7
BB 1500 DX24-DA	4680	-	ERQ 200 AW1	5-7
BB 2000 DX35-DA	7020	2x ERQ 140 AV1 + ERQ 140 AV1	-	5-7
BB 2500 DX41-DA	8190	2x ERQ 140 AV1	2x ERQ 200 AW1	5-7
BB 3000 DX47-DA	9360	-	2x ERQ 200 AW1 + ERQ 200 AW1	5-7

Toplotna Pumpa - VRV		
Model	Nominalni protok vazduha (m ³ /h)	Preporučena Visina Instalacije (m)
BB 1000 VRV17-DA	3510	5-7
BB 1500 VRV24-DA	4680	5-7
BB 2000 VRV35-DA	7020	5-7
BB 2500 VRV43-DA	8190	5-7
BB 3000 VRV47-DA	9360	5-7

Dimenzije



L	A	B
1000	920	-
1500	1420	710
2000	1920	960
2500	2420	1210
3000	2920	1460