

Karakteristike



- Vazdušna zavesa sa grejnom pumpom koja štedi energiju. Do 70% smanjenja u ceni i emisiji CO₂ (grejni na?in rada).
- Konstrukcija samoodrživog ku?išta napravljena od galvanizovane ?eli?ne plo?e, završeno u strukturalnoj epoksi-poliester slikarskoj beloj boji RAL9016 kao standardnoj. Druge boje ili nerdjaju?i ?elik su dostupne na zahtev.
- Mikro-perforirana rešetka sa filter funkcijama i lakim održavanjem. Unutrašnji prefilter obuhva?en.
- Anodizirani aluminijumski ispusni kraci, aerodinami?nog oblika., prilagodjivi od 0 do 15 stepeni svake strane.
- EC dvostruki usisni centrifugalni ventilatori pogonjeni motorom spoljnog rotora i malim nivoom buke, sa ventilatorom vrlo niske potrošnje.
- Unutrašnji prefilter obuhva?en.
- Only heating mode: Obuhvata Uklju?i i Igraj kontrolu sa 10m RJ45 kablom i infracrvenim daljinskim upravlja?em.
- Cooling and Heating mode: Uklju?i i Igraj kontrolna tabla CS-5DX-NE slave DX sa selekcijom 5 brzina i 10m telefonskog kabl.
- DX VRF:
Opcionalno: Napredna Pametna Kontrola (programiraju?a, automatska, inteligentna, štedljiva, Modbus RTU za BMS ...) sa specijalnim programom za rad u režimu hla?enja koji izbegava kondenzaciju vode. Reguliše snagu hla?enja radi održavanja brzine vazduha i razdvajanja okoline.
Spreman za povezivanje sa spoljnom jedinicom toplotne pumpe MIDEA VRF (R410A), koji nije uklju?en, kupac treba da ga kupi. Zahteva DX interfejs KIT sa ekspanzijskim ventilom prilago?enim za vazdušnu zavesu, molimo konsultaciju.

Specifikacije

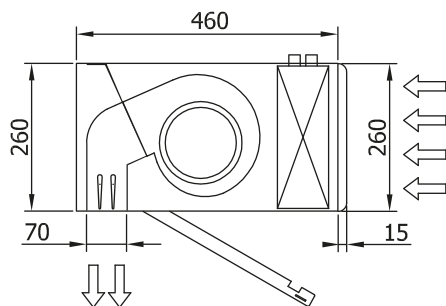
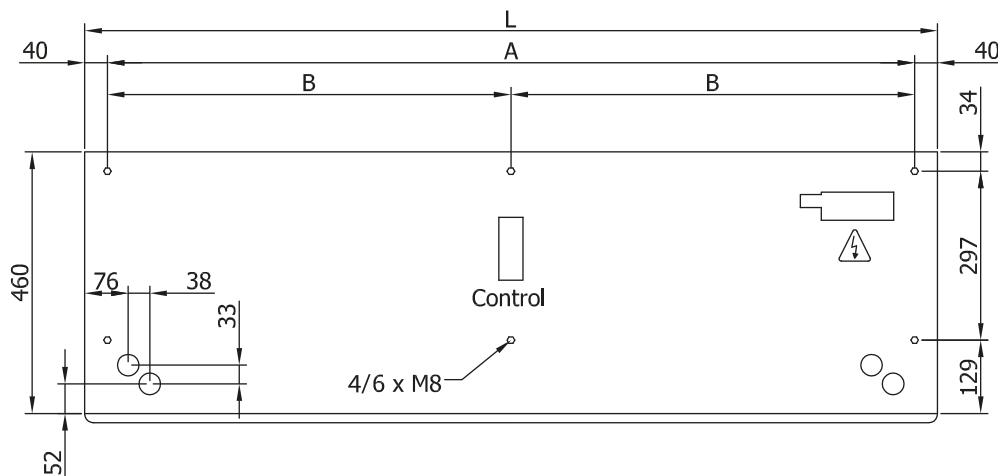
50Hz

Toplotna Pumpa - VRF		
Model	Nominalni protok vazduha (m ³ /h)	Preporu?ena Visina Instalacije (m)
BB 1500 VRF24-MD	4680	4-7
BB 2500 VRF43-MD	8190	4-7
BB 3000 VRF47-MD	9360	4-7

60Hz

Toplotna Pumpa - VRF		
Model	Nominalni protok vazduha (m ³ /h)	Preporu?ena Visina Instalacije (m)
BB 1500 VRF24-MD	4680	4-7
BB 2500 VRF43-MD	8190	4-7
BB 3000 VRF47-MD	9360	4-7

Dimenzije



L	A	B
1000	920	-
1500	1420	710
2000	1920	960
2500	2420	1210
3000	2920	1460