

Karakteristike



- Vazdušna zavesa sa grejnom pumpom koja štedi energiju. Do 70% smanjenja u ceni i emisiji CO₂ (grejni na?in rada).
- Konstrukcija samoodrživog ku?išta napravljena od galvanizovane ?eli?ne plo?e, završeno u strukturalnoj epoksi-poliester slikarskoj beloj boji RAL9016 kao standardnoj. Druge boje ili nerdjaju?i ?elik su dostupne na zahtev.
- Mikro-perforirana rešetka sa filter funkcijama i lakim održavanjem. Unutrašnji prefilter obuhva?en.
- Anodizirani aluminijumski ispusni kraci, aerodinami?nog oblika., prilagodjivi od 0 do 15 stepeni svake strane.
- EC dvostruki usisni centrifugalni ventilatori pogonjeni motorom spoljnog rotora i malim nivoom buke, sa ventilatorom vrlo niske potrošnje.
- Unutrašnji prefilter obuhva?en.
- Uklju?i i Igraj kontrolna tabla CS-5DX-NE slave DX sa selekcijom 5 brzina i 10m telefonskog kabla.
- DX 1:1:
Opcionalno: Napredna Pametna Kontrola (programiraju?a, automatska, inteligentna, štedljiva, Modbus RTU za BMS ...) sa specijalnim programom za rad u režimu hla?enja koji izbegava kondenzaciju vode. Reguliše snagu hla?enja radi održavanja brzine vazduha i razdvajanja okoline.
"Spremna za povezivanje sa MITSUBISHI ELECTRIC Standard i Power Inverter vanjskom grejnom pumpom elementom (R410A) sa ventilom za proširenje, nije obuhva?en, klijent bi trebalo da ga kupi posebno. Zahteva MITSUBISHI ELECTRIC DX Interfejs ALAT prilagodjen za vazdušnu zavesu i kontrolu koja se može programirati, molimo pogledajte."
- DX VRF:
Spremno za povezivanje sa MITSUBISHI ELECTRIC VRF vanjskom grejnom pumpom elementom (R410A). Zahteva MITSUBISHI ELECTRIC VRF Interfejs ALAT prilagodjen za vazdušnu zavesu sa ventilom za proširenje i kontrolom koja se može programirati.

Specifikacije

50Hz

Model	Nominalni protok vazduha (m ³ /h)	Toplotna Pumpa - DX 1:1		Preporu?ena Visina Instalacije (m)
		Vanjska Jedinica 230Vx1	Vanjska Jedinica 400Vx1	
BB 1000 DX16-ME	3510	PUZ-ZM140VKA	PUZ-ZM140YKA	5-7
BB 1500 DX24-ME	4680	-	PUZ-ZM250YKA	5-7
BB 2000 DX35-ME	7020	-	2x PUZ-ZM125YKA + PUZ-ZM200YKA	5-7
BB 2500 DX43-ME	8190	-	2x PUZ-ZM200YKA + PUZ-ZM200YKA	5-7
BB 3000 DX47-ME	9360	-	2x PUZ-ZM200YKA + PUZ-ZM250YKA	5-7

Model	Nominalni protok vazduha (m ³ /h)	Toplotna Pumpa - VRF	
		Preporu?ena Visina Instalacije (m)	
BB 1000 VRF17-ME	3510	5-7	
BB 1500 VRF24-ME	4680	5-7	
BB 2000 VRF30-ME	7020	5-7	
BB 2500 VRF43-ME	8190	5-7	
BB 3000 VRF47-ME	9360	5-7	

60Hz

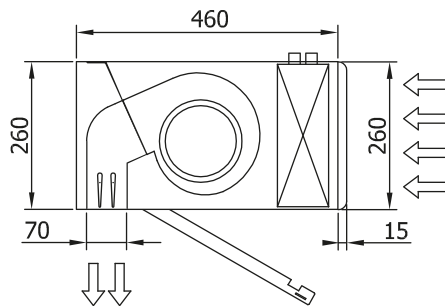
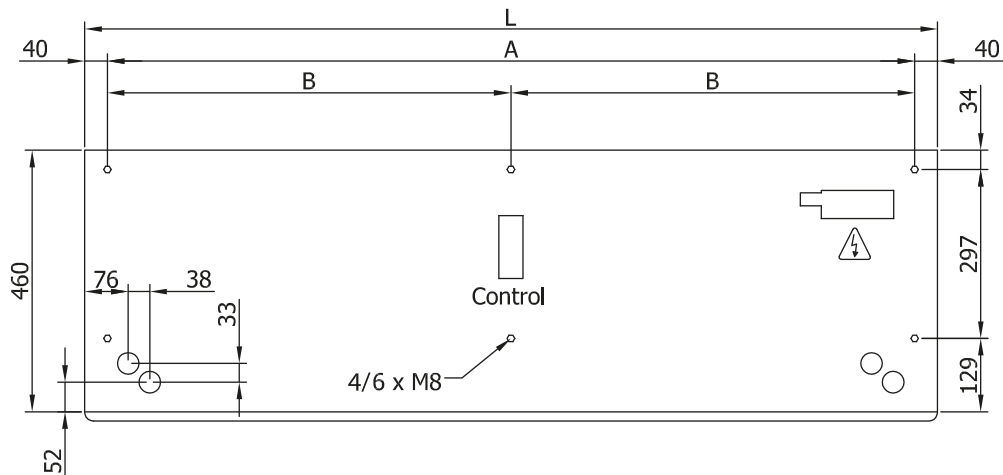
Toplotna Pumpa - DX 1:1



Model	Nominalni protok vazduha (m³/h)	Vanjska Jedinica 230Vx1	Vanjska Jedinica 400Vx1	Preporučena Visina Instalacije (m)
BB 1000 DX16-ME	3510	PUZ-ZM140VKA	PUZ-ZM140YKA	5-7
BB 1500 DX24-ME	4680	-	PUZ-ZM250YKA	5-7
BB 2000 DX35-ME	7020	-	2x PUZ-ZM125YKA + PUZ-ZM200YKA	5-7
BB 2500 DX43-ME	8190	-	2x PUZ-ZM200YKA + PUZ-ZM200YKA	5-7
BB 3000 DX47-ME	9360	-	2x PUZ-ZM200YKA + PUZ-ZM250YKA	5-7

Toplotna Pumpa - VRF		
Model	Nominalni protok vazduha (m³/h)	Preporučena Visina Instalacije (m)
BB 1000 VRF17-ME	3510	5-7
BB 1500 VRF24-ME	4680	5-7
BB 2000 VRF30-ME	7020	5-7
BB 2500 VRF43-ME	8190	5-7
BB 3000 VRF47-ME	9360	5-7

Dimenzije



L	A	B
1000	920	-
1500	1420	710
2000	1920	960
2500	2420	1210
3000	2920	1460