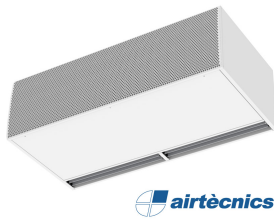




## Karakteristike



Haier



- Vazdušna zavesa sa grejnom pumpom koja štedi energiju. Do 70% smanjenja u ceni i emisiji CO2 (grejni na?in rada).
- Konstrukcija samoodrživog ku?išta napravljena od galvanizovane ?eli?ne plo?e, završeno u strukturalnoj epoksi-poliester slikarskoj beloj boji RAL9016 kao standardnoj. Druge boje ili nerdjaju?i ?elik su dostupne na zahtev.
- Dve opcije prednje rešetke: Industrijska perforirana (podrazumevano), komercijalna mikroperforirana. Unutrašnji prefilter obuhva?en.
- Anodizirani aluminijumski ispusni kraci, aerodinami?nog oblika., prilagodjivi od 0 do 15 stepeni svake strane.
- Centrifugalni ventilatori sa duplim otvorom pokretani spoljašnjim motorom rotora, sa niskim nivoom buke. Selektor 5 brzina.
- Unutrašnji prefilter obuhva?en.
- Uklju?i i Igraj kontrolna tabla CS-5DX-NE slave DX sa selekcijom 5 brzina i 10m telefonskog kabla.
- Opcionalno: Napredna Pametna Kontrola (programiraju?a, automatska, inteligentna, štedljiva, Modbus RTU za BMS ...) sa specijalnim programom za rad u režimu hla?enja koji izbegava kondenzaciju vode. Reguliše snagu hla?enja radi održavanja brzine vazduha i razdvajanja okoline.
- DX VRF:
- Spremno za povezivanje sa HAIER VRF vanjskom grejnom pumpom elementom (R410A).
- Zahteva HAIER VRF Interfejs ALAT prilagodjen za vazdušnu zavesu sa ventilom za proširenje i kontrolom koja se može programirati.

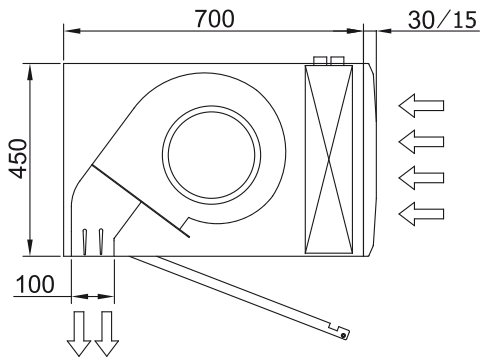
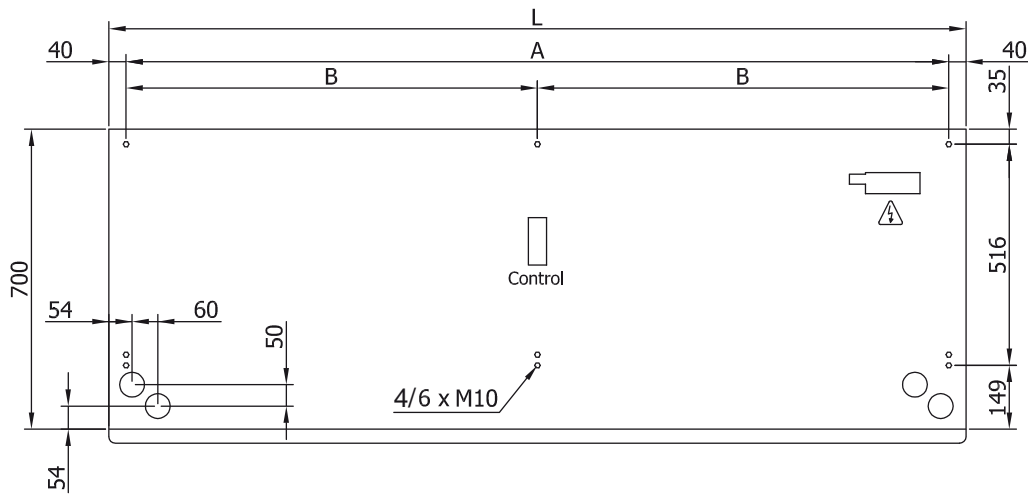
## Specifikacije

50Hz

Toplotna Pumpa - VRF		
Model	Nominalni protok vazduha (m <sup>3</sup> /h)	Preporu?ena Visina Instalacije (m)
L 1000 VRF19-HA	3525	4-5
L 1500 VRF29-HA	5300	4-5
L 2000 VRF34-HA	7050	4-5
L 2500 VRF43-HA	8800	4-5
L 3000 VRF49-HA	10600	4-5
XL 1000 VRF23-HA	4550	5-7
XL 1500 VRF34-HA	6850	5-7
XL 2000 VRF47-HA	9100	5-7
XL 2500 VRF61-HA	11400	5-7
XL 3000 VRF74-HA	13600	5-7



Dimenzije



L	A	B
1000	920	-
1500	1420	710
2000	1920	960
2500	2420	1210
3000	2920	1460