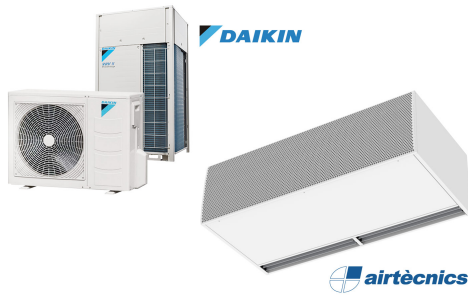


Karakteristike



- Vazdušna zavesa sa grejnom pumpom koja štedi energiju. Do 70% smanjenja u ceni i emisiji CO₂ (grejni na?in rada).
- Konstrukcija samoodrživog ku?išta napravljena od galvanizovane ?eli?ne plo?e, završeno u strukturalnoj epoksi-poliester slikarskoj beloj boji RAL9016 kao standardnoj. Druge boje ili nerdjaju?i ?elik su dostupne na zahtev.
- Dve opcije prednje rešetke: Industrijska perforirana (podrazumevano), komercijalna mikroperforirana. Unutrašnji prefilter obuhva?en.
- Anodizirani aluminijumski ispusni kraci, aerodinami?nog oblika., prilagodjivi od 0 do 15 stepeni svake strane.
- Centrifugalni ventilatori sa duplim otvorom pokretani spoljašnjim motorom rotora, sa niskim nivoom buke. Selektor 5 brzina.
- Unutrašnji prefilter obuhva?en.
- Uklju?i i Igraj kontrolna tabla CS-5DX-NE slave DX sa selekcijom 5 brzina i 10m telefonskog kabla.
- DX 1:1:
Opcionalno: Napredna Pametna Kontrola (programiraju?a, automatska, inteligentna, štedljiva, Modbus RTU za BMS ...) sa specijalnim programom za rad u režimu hla?enja koji izbegava kondenzaciju vode. Reguliše snagu hla?enja radi održavanja brzine vazduha i razdvajanja okoline.
Spremno za povezivanje sa DAIKIN Inverter vanjskom grejnom pumpom elementom (R410A) i ventilom za proširenje, nije obuhva?en, klijent bi trebalo da ga kupi posebno. Zahteva DAIKIN DX Interfejs ALAT prilagodjen za vazdušnu zavesu i kontrolu koja se može programirati.
- DX VRV:
Spremno za povezivanje sa DAIKIN VRV vanjskom grejnom pumpom elementom (R410A) i ventilom za proširenje, nije obuhva?en, klijent bi trebalo da ga kupi posebno. Zahteva DAIKIN VRV Interfejs ALAT prilagodjen za vazdušnu zavesu i kontrolu koja se može programirati.

Specifikacije

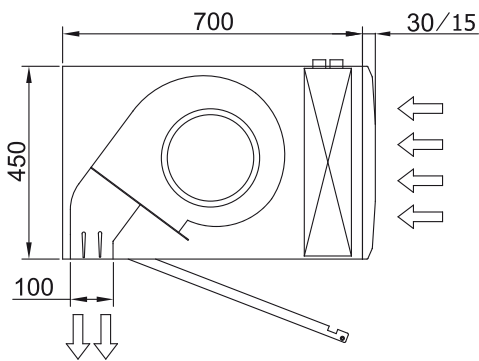
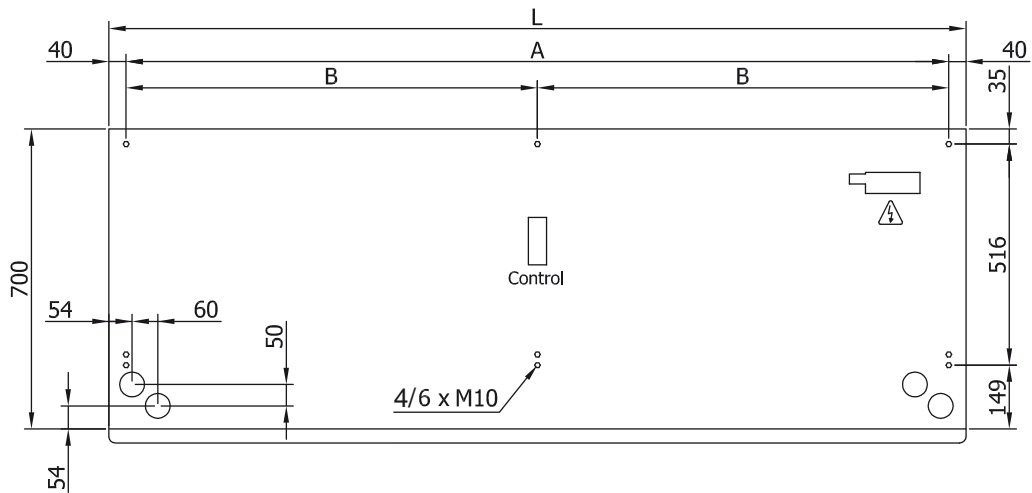
50Hz

Model	Nominalni protok vazduha (m ³ /h)	Toplotna Pumpa - DX 1:1		Preporu?ena Visina Instalacije (m)
		Vanjska Jedinica 230Vx1	Vanjska Jedinica 400Vx1	
L 1000 DX18-DA	3525	ERQ 140 AV1	-	4-5
L 1500 DX24-DA	5300	-	ERQ 200 AW1	4-5
L 2000 DX34-DA	7050	2x ERQ 125 AV1 + ERQ 140 AV1	-	4-5
L 2500 DX43-DA	8800	2x ERQ 140 AV1	2x ERQ 200 AW1	4-5
L 3000 DX49-DA	10600	-	2x ERQ 200 AW1 + ERQ 200 AW1	4-5
XL 1000 DX23-DA	4550	-	ERQ 200 AW1	5-7
XL 1500 DX34-DA	6850	2x ERQ 125 AV1 + ERQ 140 AV1	-	5-7
XL 2000 DX47-DA	9100	-	2x ERQ 200 AW1	5-7
XL 2500 DX57-DA	11400	-	2x ERQ 200 AW1 + ERQ 250 AW1	5-7
XL 3000 DX57-DA	13600	-	2x ERQ 250 AW1 + ERQ 250 AW1	5-7

Model	Nominalni protok vazduha (m ³ /h)	Toplotna Pumpa - VRV	
		Preporu?ena Visina Instalacije (m)	
L 1000 VRV19-DA	3525	4-5	
L 1500 VRV29-DA	5300	4-5	
L 2000 VRV34-DA	7050	4-5	

Toplotna Pumpa - VRV		
Model	Nominalni protok vazduha (m ³ /h)	Preporučena Visina Instalacije (m)
L 2500 VRV43-DA	8800	4-5
L 3000 VRV49-DA	10600	4-5
XL 1000 VRV23-DA	4550	5-7
XL 1500 VRV34-DA	6850	5-7
XL 2000 VRV47-DA	9100	5-7
XL 2500 VRV61-DA	11400	5-7
XL 3000 VRV74-DA	13600	5-7

Dimenzije



L	A	B
1000	920	-
1500	1420	710
2000	1920	960
2500	2420	1210
3000	2920	1460