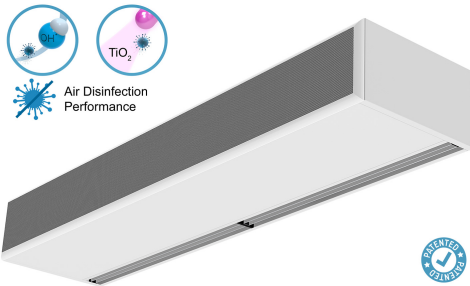


Karakteristike

Vanvremenska vazdušna zavesa Windbox sa funkcijom dezinfekcije i prečišćavanja vazduha i površina. Kombinuje Kleenfan i Wellisair tehnologije koje, efektom fotokatalize i stvaranjem OH-hidroksilnih radikala, uklanjaju viruse, bakterije, mirise i zagađujuće gasove, poboljšavajući kvalitet vazduha.



- Kombinuje dvostruko patentiranu tehnologiju dezinfekcije i prečišćavanja kroz stvaranje hidroksilnih radikala OH · anf efekta fotokatalize. Inovativna Wellisair aktivna tehnologija omogućava efikasnu proizvodnju hidroksilnih radikala, bezopasnih za ljude, koji lančanom reakcijom dezinfikuju i vazduh i površine. Kroz Napredne Procese Oksidacije (NPO) uklanja do 99,9% patogenih mikroorganizama (virusi i bakterije), poboljšava kvalitet vazduha (smanjujući isparljiva organska jedinjenja i suspendovane čestice) i uklanja mirise.
- Sadrži jedan uložak za dezinfekciju sa rastvorom vodonik-peroksida za stvaranje hidroksilnih radikala.
- Tehnologija Kleenfan sa fotokatalitičkim ventilatorima za dezinfekciju. UV-A zraci iz dugotrajnog vođenja deluju na titanium-dioksid Reaktivnih Vrsta Kiseonika (RVK) turbine, a reakcijama oksidacije/redukcije eliminišu širok spektar patogenih mikroorganizama (virusi i bakterije). Mineralizuje većinu zagađivača prisutnih u urbanim sredinama koje proizvode vozila i industrija (NOx, SOx, COx, formaldehidi, VOC, itd.).
- Uključuje naprednu Pametnu Kontrolu sa radom programa dezinfekcije 24 sata dnevno, 4 nivoa indikatora kvaliteta vazduha i rezervnim alarmom kertridža za dezinfekciju vodonik-peroksida (trajanje oko 3 meseca, u zavisnosti od uslova). Plug & Play, programirajući, inteligentni, automatski, režim uštede energije, Modbus RTU bi PLC ...
- Konstrukcija samoodrživog kućišta napravljena od galvanizovane čelične ploče, završeno u strukturalnoj epoksi-poliester slikarskoj beloj boji RAL9016 kao standardnoj. Druge boje ili nerđajući čelik su dostupne na zahtev.
- Mikro-perforirana rešetka sa filter funkcijama i lakim održavanjem. Nije potreban prefilter.
- Anodizirani aluminijumski ispusni kraci, aerodinamičnog oblika., prilagodjivi od 0 do 15 stepeni svake strane.
- EC dvostruki usisni centrifugalni ventilatori pogonjeni motorom spoljnog rotora i malim nivoom buke, sa ventilatorom vrlo niske potrošnje.
- "P" tip sa spiralom za grejanje. "E" tip sa električnim oklopljenim elementima, tri stadijuma sa integrisanom regulacijom. "A" tip bez grejanja, samo vazduh. DX spirala za opciono proširenje.

Specifikacije

50Hz

Negrejano			
Model	(m ³ /h)	(kW)	(m)
ECM 1000 A OH+FC	2,5-3,8		
ECM 1500 A OH+FC	2,5-3,8		
ECM 2000 A OH+FC	2,5-3,8		
ECM 2500 A OH+FC	2,5-3,8		
ECM 3000 A OH+FC	2,5-3,8		
ECG 1000 A OH+FC	3-4,2		
ECG 1500 A OH+FC	3-4,2		
ECG 2000 A OH+FC	3-4,2		
ECG 2500 A OH+FC	3-4,2		
ECG 3000 A OH+FC	3-4,2		

Električno Grejanje			
Model	(m ³ /h)	(kW)	(m)
ECM 1000 E OH+FC	2,5-3,8		


Električno Grejanje

Model	(m ³ /h)	(kW)	(m)
ECM 1500 E OH+FC	2,5-3,8		
ECM 2000 E OH+FC	2,5-3,8		
ECM 2500 E OH+FC	2,5-3,8		
ECM 3000 E OH+FC	2,5-3,8		
ECG 1000 E OH+FC	3-4,2		
ECG 1500 E OH+FC	3-4,2		
ECG 2000 E OH+FC	3-4,2		
ECG 2500 E OH+FC	3-4,2		
ECG 3000 E OH+FC	3-4,2		

Vodeno Grejanje

Model	(m ³ /h)	(m)	(kW)	(kW)	(kW)
ECM 1000 P86 OH+FC	-				
ECM 1500 P86 OH+FC	-				
ECM 2000 P86 OH+FC	-				
ECM 2500 P86 OH+FC	-				
ECM 3000 P86 OH+FC	-				
ECG 1000 P86 OH+FC	-				
ECG 1500 P86 OH+FC	-				
ECG 2000 P86 OH+FC	-				
ECG 2500 P86 OH+FC	-				
ECG 3000 P86 OH+FC	-				
ECM 1000 P64 OH+FC	-				
ECM 1500 P64 OH+FC	-				
ECM 2000 P64 OH+FC	-				
ECM 2500 P64 OH+FC	-				
ECM 3000 P64 OH+FC	-				
ECG 1000 P64 OH+FC	-				
ECG 1500 P64 OH+FC	-				
ECG 2000 P64 OH+FC	-				
ECG 2500 P64 OH+FC	-				
ECG 3000 P64 OH+FC	-				
ECM 1000 P54 OH+FC	8.74				
ECM 1500 P54 OH+FC	14.71				
ECM 2000 P54 OH+FC	19.13				
ECM 2500 P54 OH+FC	24.95				
ECM 3000 P54 OH+FC	30.54				
ECG 1000 P54 OH+FC	10.56				
ECG 1500 P54 OH+FC	16.37				
ECG 2000 P54 OH+FC	23.15				
ECG 2500 P54 OH+FC	28.76				
ECG 3000 P54 OH+FC	34.03				

60Hz

Negrejano

Model	(m ³ /h)	(m)
-------	---------------------	-----



ECM 1000 A OH+FC	2,5-3,8
ECM 1500 A OH+FC	2,5-3,8
ECM 2000 A OH+FC	2,5-3,8
ECM 2500 A OH+FC	2,5-3,8
ECM 3000 A OH+FC	2,5-3,8
ECG 1000 A OH+FC	3-4,2
ECG 1500 A OH+FC	3-4,2
ECG 2000 A OH+FC	3-4,2
ECG 2500 A OH+FC	3-4,2
ECG 3000 A OH+FC	3-4,2

Električno Grejanje

Model	(m ³ /h)	(kW)	(m)
ECM 1000 E OH+FC	2,5-3,8		
ECM 1500 E OH+FC	2,5-3,8		
ECM 2000 E OH+FC	2,5-3,8		
ECM 2500 E OH+FC	2,5-3,8		
ECM 3000 E OH+FC	2,5-3,8		
ECG 1000 E OH+FC	3-4,2		
ECG 1500 E OH+FC	3-4,2		
ECG 2000 E OH+FC	3-4,2		
ECG 2500 E OH+FC	3-4,2		
ECG 3000 E OH+FC	3-4,2		

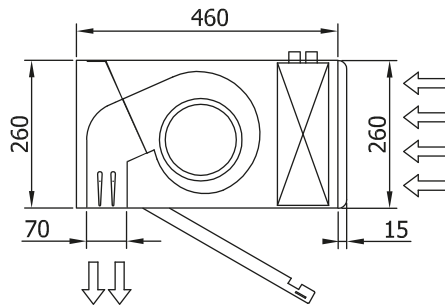
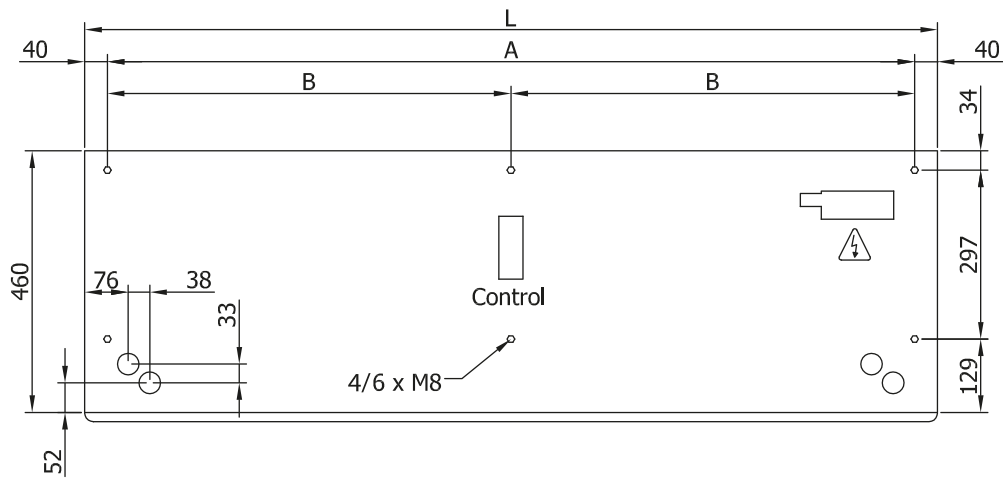
Vodeno Grejanje

Model	(m ³ /h)	(m)	(kW)	(kW)	(kW)
ECM 1000 P86 OH+FC	-				
ECM 1500 P86 OH+FC	-				
ECM 2000 P86 OH+FC	-				
ECM 2500 P86 OH+FC	-				
ECM 3000 P86 OH+FC	-				
ECG 1000 P86 OH+FC	-				
ECG 1500 P86 OH+FC	-				
ECG 2000 P86 OH+FC	-				
ECG 2500 P86 OH+FC	-				
ECG 3000 P86 OH+FC	-				
ECM 1000 P64 OH+FC	-				
ECM 1500 P64 OH+FC	-				
ECM 2000 P64 OH+FC	-				
ECM 2500 P64 OH+FC	-				
ECM 3000 P64 OH+FC	-				
ECG 1000 P64 OH+FC	-				
ECG 1500 P64 OH+FC	-				
ECG 2000 P64 OH+FC	-				
ECG 2500 P64 OH+FC	-				
ECG 3000 P64 OH+FC	-				
ECM 1000 P54 OH+FC	8.74				
ECM 1500 P54 OH+FC	14.71				
ECM 2000 P54 OH+FC	19.13				
ECM 2500 P54 OH+FC	24.95				

Vodeno Grejanje

Model	(m ³ /h)	(m)	(kW)	(kW)	(kW)
ECM 3000 P54 OH+FC	30.54				
ECG 1000 P54 OH+FC	10.56				
ECG 1500 P54 OH+FC	16.37				
ECG 2000 P54 OH+FC	23.15				
ECG 2500 P54 OH+FC	28.76				
ECG 3000 P54 OH+FC	34.03				

Dimenzije



L	A	B
1000	920	-
1500	1420	710
2000	1920	960
2500	2420	1210
3000	2920	1460